

© СКИМ и © Nemo

предлагают Вам компьютер

## COMPOSITE 128K<sup>AY</sup> /КАУ-128/-

усовершенствованный вариант широко известного компьютера Composite-48k: /Разработка С.Зонова, ставшая стандартом de facto в этом классе машин/

Формула: home computer /Spectrum family/ minimal configuration;

Идеология: • преемственность по Зоновской линии компьютеров;

• максимальное соотношение суммы потребительских качеств к цене;

• надежность + доступность + открытость.

### Технические Характеристики:

• 128K RAM—памяти, активно поддерживаемой фирменным ПО;

• 64K памяти ROM;

• CPU-excellent Z80A;

• процессор звука 8912 (8910 через плату переходник CPUS 8910/12) реализующий трехголосый музыкальный инструмент и имеющий в своем составе параллельный порт;

• габариты платы 205 x 125 мм.

Если Вы хотите иметь простой и дешевый, однако далеко не самый худший компьютер;

Если Вы планируете на первых порах обходиться без дисков;

Если Вас заботит прежде всего надежность, простота и легкость в эксплуатации;

Если Вам наскучил старичек Classic-48 - то Вы несомненно остановили свой выбор на:

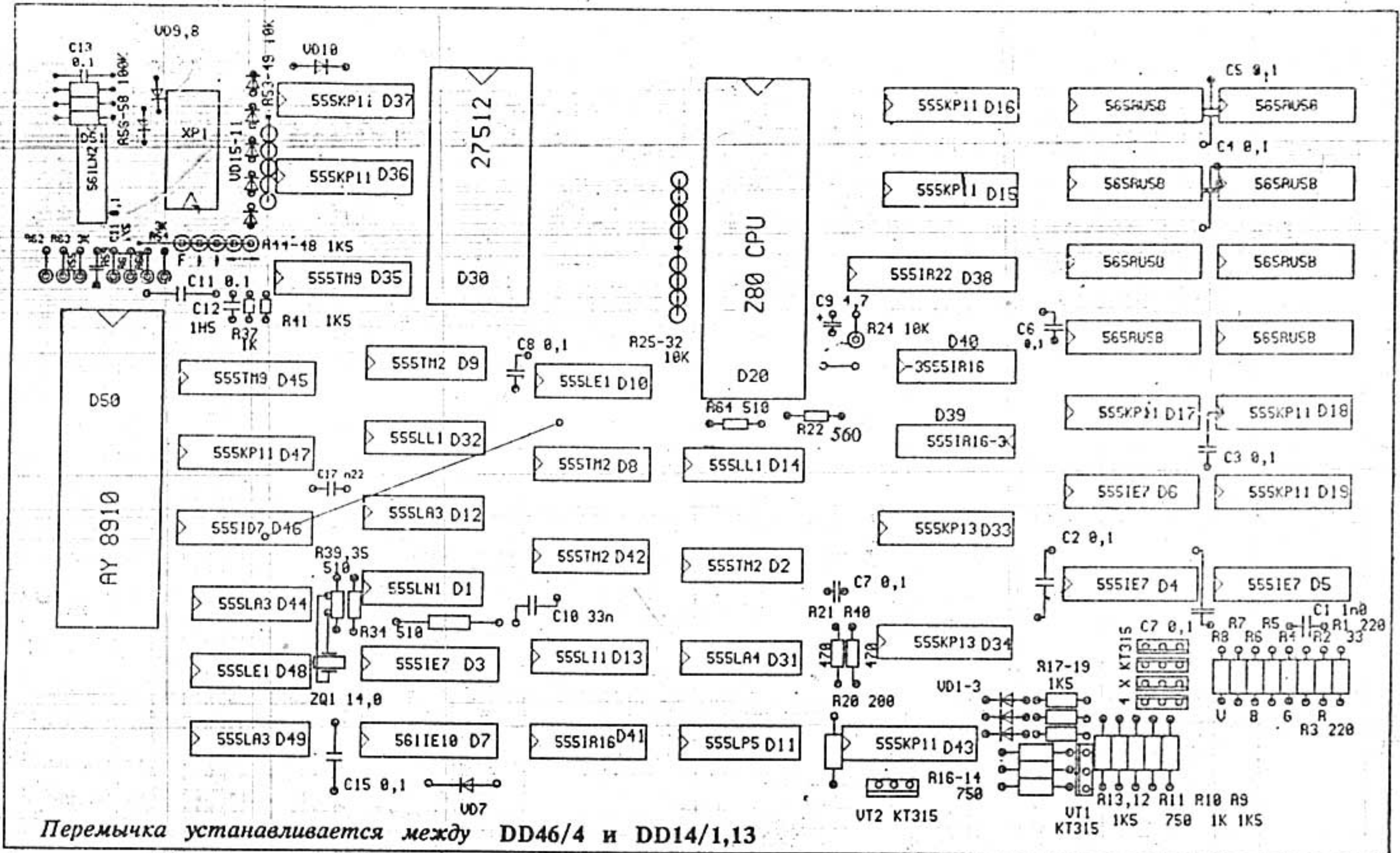
## КАУ-128

По вопросам приобретения плат обращаться:

С.-Петербург, фирма СКИМ тел: 150-04-65 159-87-58



# KAY-128 /COMPOSITE 128KAY /



КОНТАКТ	ИМЯ	ИМЯ	КОНТАКТ
*5	A15	A14	*4
*3	A13	A12	*2
*13	D7	+5V	
		D05/	DD30/1 (27512)
	КЛЮЧ	КЛЮЧ	
*14	D0	GND	
*15	D1	GND	
*12	D2		
*10	D6	A0	*30
*9	D5	A1	*31
*8	D3		
*7	D4		
		I0GE/	DD4/13 (555LA1)
*17	NMI/	GND	
*19	MREQ/		
*20	ICRQ/	RS/	DD30/27(27512)
*21	RD/		
*22	WR/		
		RES/	*26
		A7	*37
		A6	*36
		A5	*35
*27	MV/		
*38	A8		
*40	A10	A9	*39
	+5V	A11	*1
	+12V	+5V	
	GND	GND	

\* - вывод CPU Z80 DD20

## Рекомендуется:

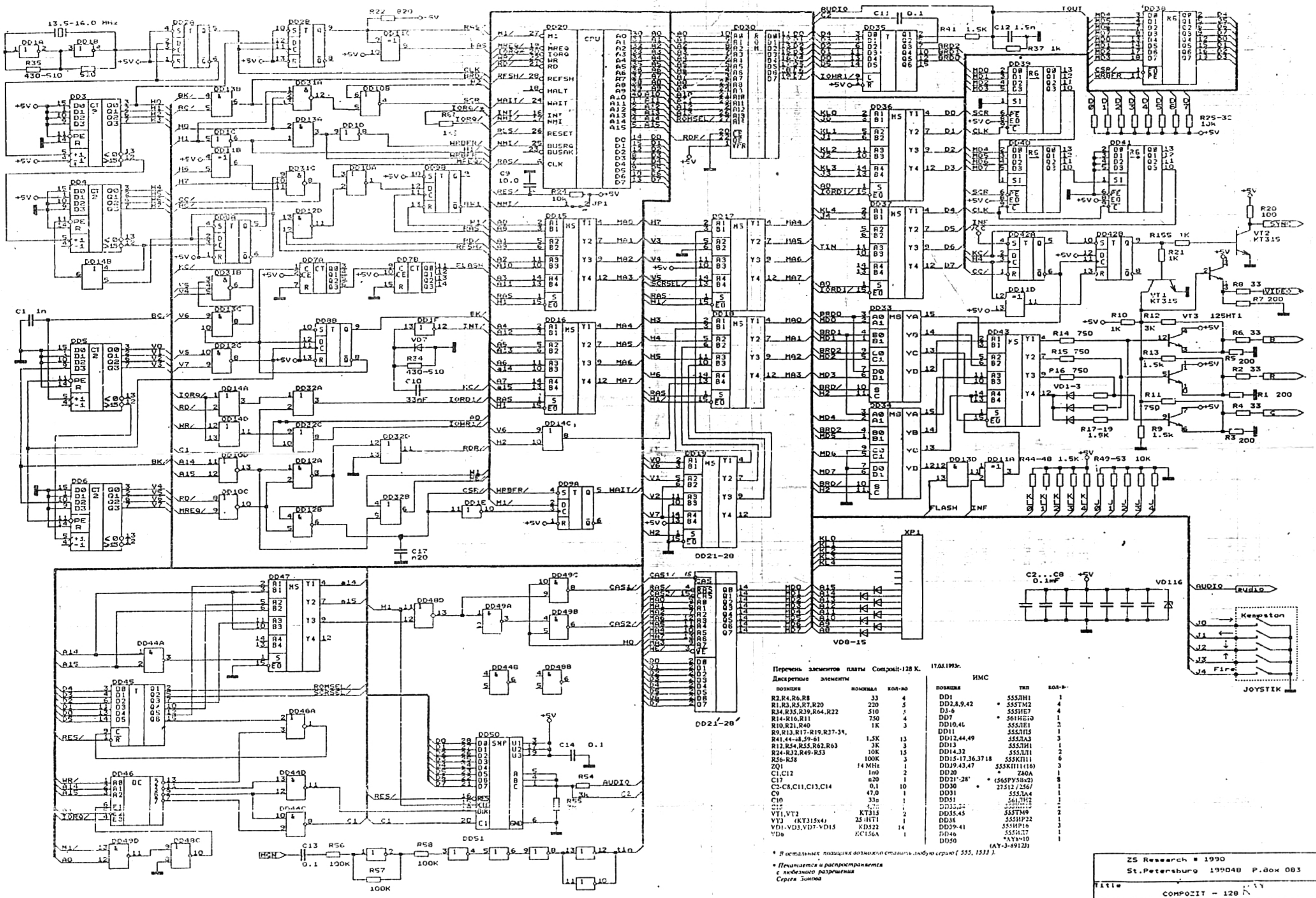
1. Выпилить в плате контроллера панели 5A/5B/под ключ/
2. Удалить в разьеме контакты 5A/5B и вставить ключ
3. Установить разъем типа: ОМП-КС-23Р, СМП15-96/140, СМП14-112/170 или аналогичные

## Перед распишкой разьема необходимо:

1. DD30/1 (27512) отрезать от +5V и подключить через  $R \approx 3 \pm 10K$  к +5V
2. Удалить в плате компьютера перемычку между DD14/13 (M1) и DD20/20 (Z80); вставить на ее место  $R = 680 \Omega$
3. Отсоединить вывод DD20M7 (NMI/; Z80) и подкл. через  $R = 3k \Omega$

Разъем вставляется таким образом, чтобы ключ M/C 27512 соединял с ключом разьема 5A/5B/





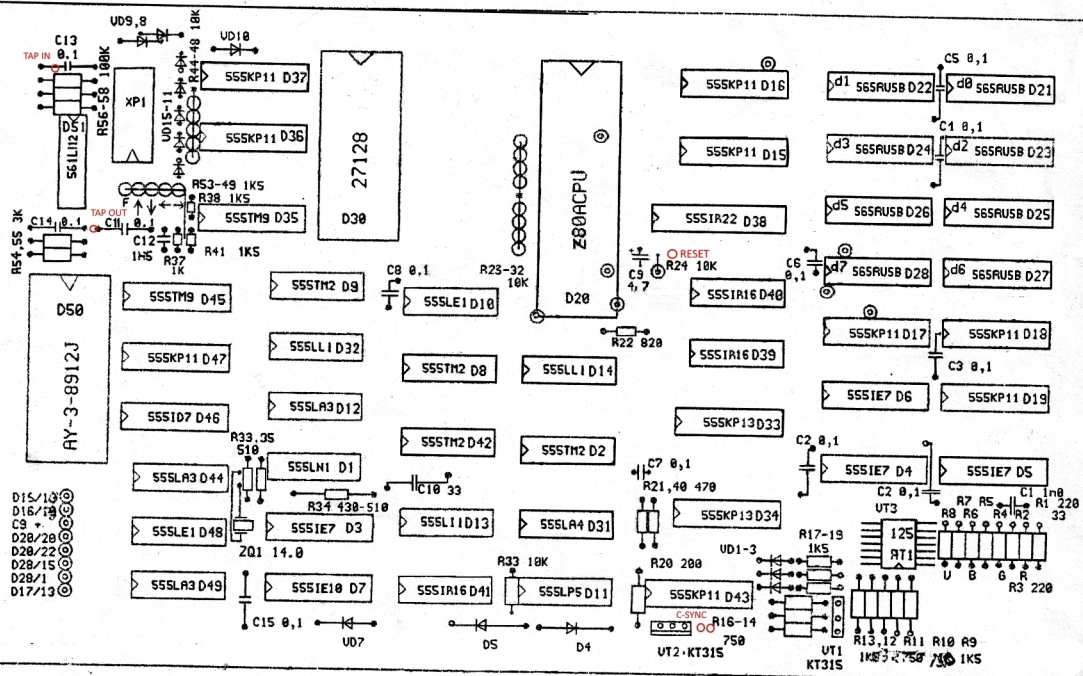
Перечень элементов платы Composit-128 K. 17.01.1993.

Дискретные элементы				ИМС			
позиция	показан	кол-во		позиция	тип	кол-во	
R2,R4,R6,R8	33	4		DD1	555JH1	1	
R1,R3,R5,R7,R20	220	5		DD2,8,9,42	555TM2	4	
R34,R35,R39,R64,R22	510	4		DJ-6	555HE7	4	
R14,R16,R11	750	4		DD7	561HE10	1	
R10,R21,R40	1K	3		DD10,46	555LE1	2	
R9,R13,R17-R19,R37-39,				DD11	555JF5	1	
R41,44-48,59-61	1.5K	13		DD12,44,49	555JAZ3	3	
R12,R54,R55,R62,R63	3K	3		DD13	555TH1	1	
R24-R32,R49-R53	10K	15		DD14,32	555TH1	2	
R56-R58	100K	3		DD15-17,36,37,18	555KPI11	6	
ZQ1	14 MHz	1		DD19,43,47	555KPI11(10)	3	
C1,C12	1n0	2		DD20	740A	1	
C17	20	1		DD21-28*	(565PY58x2)	8	
C2-C8,C11,C13,C14	0.1	10		DD30	27512/256/	1	
C9	47.0	1		DD31	555JAZ4	1	
C10	33n	1		DD51	555JH2	1	
C15	4.7n	1		DD55,57	555JH10	2	
VT1,VT2	KT315	2		DD55,45	555TM9	2	
VT3 (KT315x4)	25 HT1	1		DD38	555HP22	1	
VD1-VD3,VD7-VD15	ED522	14		DD39-41	555HP16	3	
VD6	KC156A	1		DD46	555JH7	1	
				DD50	555JH10	1	

\* В остальных позициях возможно ставиться любую серию (555, 132).

\* Печатается и распространяется с любезного разрешения Сергея Зинова



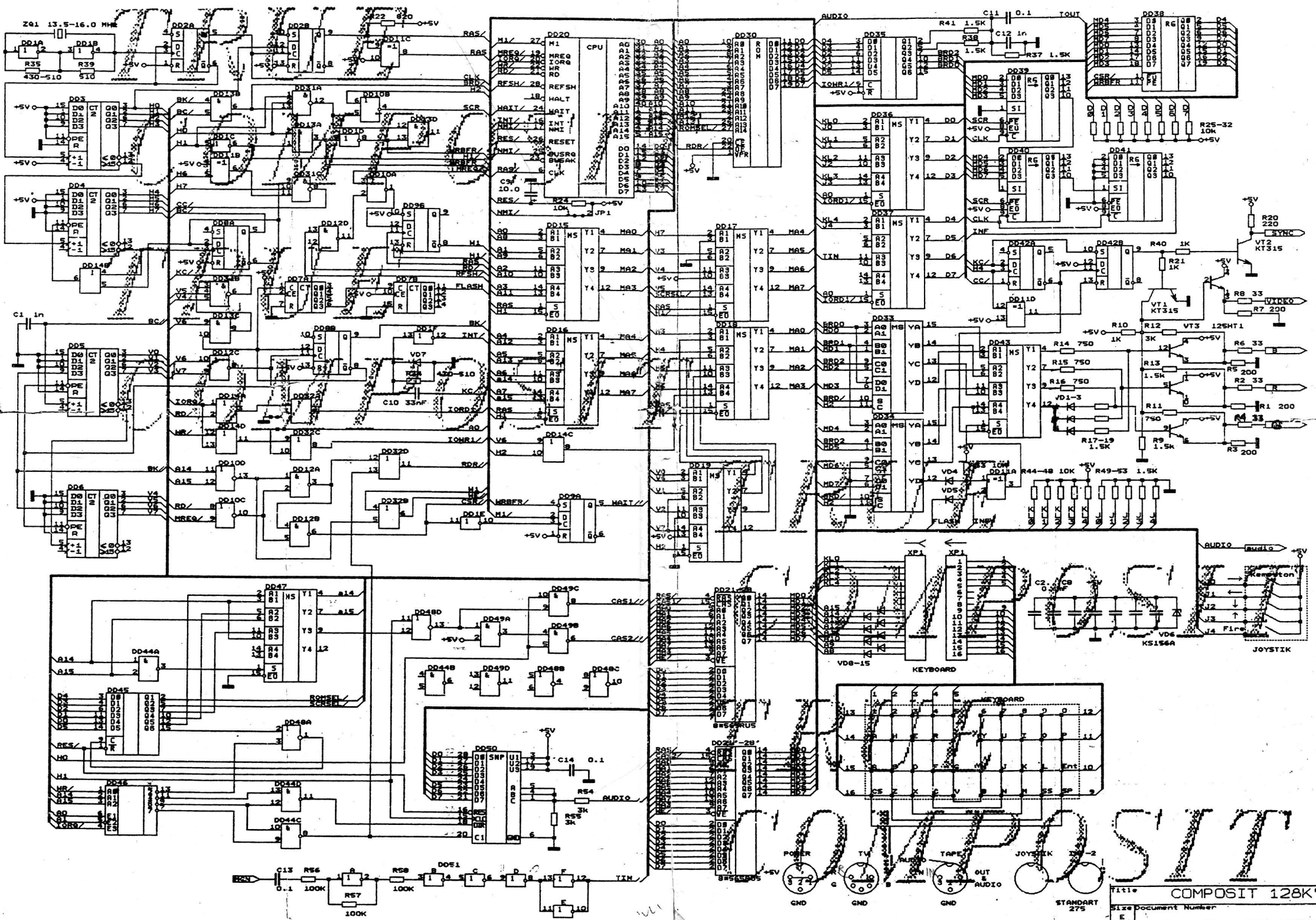


13.12.1992

список элементов платы Composit 128 K AY

Дискретные элементы				ИМС		
ПОЗИЦИЯ	НОМИНАЛ	КОЛ-ВО	ПОЗИЦИЯ	ТИП	КОЛ-ВО	
R2, R4, R6, R8	33	4	DD1	555ЛН1	1	
R1, R3, R5, R7, R20	220	5	DD2, 8, 9, 42	* 555ТМ2	4	
R34, R35, R39	430-510	3	DD3-6	555ИЕ7	4	
R14-R16, R11, R22	750	4	DD7	* 561ИЕ10	1	
R10, R21, R40	1K	3	DD10, 48	555ЛЕ1	2	
R9, R13, R17-R19			DD11	555ЛП5	1	
R37, R38, R41, R44-R48	1,5K	13	DD12, 44, 49	555ЛА3	3	
R12, R54, R55	3K	3	DD13	555ЛЛ1	1	
R24-R33, R49-R53	10K	15	DD14, 32	555ЛЛ1	2	
R56-R58	100K	3	DD15-18, 36, 37	555КП11	6	
C1, C12	1n0	2	DD18, 43, 47	555КП11 / КП16 / 3		
C2-C8, C11, C13, C14, C15	0,1	10	DD20	* 730А		
C9	4,7-100,0	1	DD21-28, 21'-28'	* 365P75B / Г /	16	
C10	33n	1	DD30	* 27128 / 256 /	1	
C13	4,7n	1	DD31	555ЛА4	1	
VD1-VD5, VD7-VD15	KD522	14	DD33, 34	555КП13	2	
VD6	KC156A	1	DD35, 44	555ТМ9	2	
VT1, VT2	KT315	2	DD36	555ИР22	1	
VT3	125НТ1	1	DD37-41	555ИР16	3	
ZG1	14.0 MHz	1	DD46	555ИД7	1	
			DD50	* AY-3-8912J	1	
			DD51	* 561ЛН2	1	
			Общее количество ИМС		50	

\* В остальных позициях возможно ставить любую серию (555, 1533).



COMPOSIT

KEYBOARD

JOYSTIK

AUDIO

POWER

TAPES

OUT & AUDIO

GND

GND

GND

STANDART 275