

**ПЕРСОНАЛЬНЫЙ
БЫТОВОЙ КОМПЬЮТЕР
«ЭРУДИТ—002»**

ПАСПОРТ

Часть I

1991

ПЕРСОНАЛЬНЫЙ
БЫТОВОЙ КОМПЬЮТЕР
«ЭРУДИТ—002»

ПАСПОРТ

Часть I

1991



СО Д Е Р Ж А Н И Е

ЧАСТЬ ПЕРВАЯ

1. Общие указания	4
2. Основные технические характеристики	4
3. Комплектность	5
4. Указания мер безопасности	5
5. Краткое описание ПБК «Эрудит-002»	5
6. Подготовка к работе и порядок работы с ПБК	7
7. Проверка функционирования ПБК	8
8. Работа с ПБК	9
9. Свидетельство о приемке	9
10. Гарантийные обязательства	9
Гарантийный талон	11
Отрывной талон на гарантийный ремонт	13
ПРИЛОЖЕНИЕ 1. Схемы подключения телевизора	15
ПРИЛОЖЕНИЕ 2. Схемы электрические принципиальные и перечни элементов	19

ЧАСТЬ ВТОРАЯ

РАБОТА С ПЕРСОНАЛЬНЫМ БЫТОВЫМ КОМПЬЮТЕРОМ «ЭРУДИТ-002»

ЧАСТЬ ТРЕТЬЯ

ПРИКЛАДНОЕ ПРОГРАММНОЕ ОБЕСПЕЧЕНИЕ

1. ОБЩИЕ УКАЗАНИЯ

При покупке персонального бытового компьютера (ПБК) следует требовать проверки:

- 1) комплектности ПБК;
- 2) сохранности пломбы;
- 3) функционирования;
- 4) наличия в гарантийном и отрывном талонах штампа магазина с датой продажи, разборчивой подписью или штампа продавца и даты продажи.

При утере гарантийного талона Вы лишаетесь права на гарантийный ремонт.

После перевозки ПБК в зимних условиях необходимо перед включением дать ему прогреться до комнатной температуры в течение 3-х часов.

Перед включением персонального бытового компьютера следует внимательно ознакомиться с настоящим паспортом, назначением и расположением органов управления и гнезд для внешних соединений.

2. ОСНОВНЫЕ ТЕХНИЧЕСКИЕ ДАННЫЕ И ХАРАКТЕРИСТИКИ

Базовый микропроцессор	Z80A
Разрядность микропроцессора, бит	8
Быстродействие, млн. операций типа регистр-регистр в секунду, млн в секунду	0.875
Емкость постоянного запоминающего устройства, кБайт	16
Емкость ОЗУ, кБайт	48, 64
Внешняя память	бытовой кассетный магнитофон
Дисплей	телевизор, RGB монитор
Количество адресуемых точек на экране, шт.	256×192
Количество цветов	8
Количество градаций яркости	2
Громкоговоритель	встроенный и вывод на телевизор латинский и русский
Алфавиты	
Резидентный BASIC интерпретатор	
Содержание драгметаллов в ПБК «Эрудит-002»	
1) золото	0,71232658 г
2) серебро	0,2846179 г
3) платина	0,0696265 г
4) палладий	0,000053 г

3. КОМПЛЕКТНОСТЬ

№№ п/п	Наименование	Вариант поставки			
		I	II	III	IV
1.	ПБК «Эрудит-002»	+	+	+	+
2.	Устройство питания	+	+	+	+
3.	Кабель 1 (для подключения телевизора)	+	+	+	+
4.	Кабель 2 (для подключения магнитофона)	+	+	+	+
5.	Кассета с прикладным ПО	+	+	+	+
6.	Персональный бытовой компьютер «Эрудит», паспорт	+	+	+	+
	часть I				
	часть II. Работа с персональным бытовым компьютером «Эрудит»	+	+	+	+
	часть III. «Прикладное программное обеспечение»	+	+	+	+
7.	Упаковка	+	+	+	+
8.	Джойстик	—	+	+	—
9.	Устройство сопряжения с цветным телевизором	—	—	+	+

4. УКАЗАНИЕ МЕР БЕЗОПАСНОСТИ

4.1. ПБК надо установить в удобном для работы месте, не ближе 1 м от отопительных приборов.

Не рекомендуется держать ПБК во влажных помещениях. Запрещается накрывать устройство питания какими-либо предметами.

Во избежание несчастных случаев и выхода ПБК из строя категорически запрещается:

- 1) включать вилку 220 В 50 Гц устройства питания в сеть при снятом кожухе;
- 2) оставлять без присмотра включенный в сеть ПБК;
- 3) подключать ПБК к устройству питания, не входящему в комплект поставки;
- 4) применять самодельные вставки плавкие.

5. КРАТКОЕ ОПИСАНИЕ ПБК «ЭРУДИТ-002»

5.1. ПБК «Эрудит-002» — персональный бытовой компьютер, предназначенный для применения в быту (компьютерные игры,

персональные информационные системы и т. п.), а также для учебных целей (программирование, иностранные языки, математика и т. п.).

ПБК «Эрудит-002» программно совместим с компьютерами ZX Spectrum, ZX Spectrum + фирмы Sinclair. Программы, написанные для этих компьютеров, подходят и для ПБК «Эрудит-002».

Для работы с ПБК «Эрудит-002» нужны бытовой телевизор с RGB-входами или монитор и бытовой кассетный магнитофон (см. рис. 1). Телевизор (или монитор) предназначен для вывода информации на экран. Программы и данные для ПБК хранятся на магнитофонных кассетах.

Схема подключения ПБК

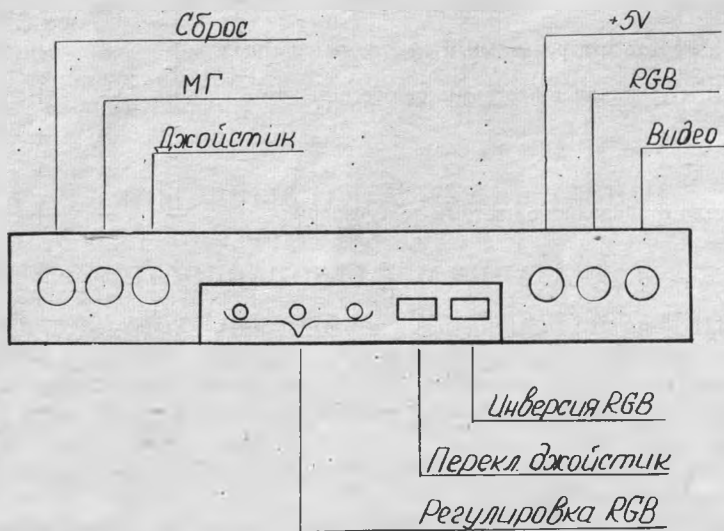


Рис. 1

5.2. Джойстик.

В состав ПБК может входить игровой пульт (джойстик). Это рукоятка на небольшой подставке с кнопками, отклоняющаяся в разные стороны. Джойстик удобен в игровых программах и большинство игр предусматривают переключение управления на него, а в некоторых без джойстика вообще не работают.

Разные фирмы используют разные виды джойстиков: с нормально замкнутыми или нормально разомкнутыми контактами. В ком-

пьютер встроен переключатель «инверсия джойстика», позволяющий работать одним джойстиком с любыми играми.

6. ПОДГОТОВКА К РАБОТЕ И ПОРЯДОК РАБОТЫ С ПБК

6.1. Подключить кабель устройства питания к гнезду компьютера «5V» (см. рис. 2).

6.2. Соединить вход телевизора RGB с гнездом компьютера «RGB» телевизионным кабелем 1.

6.2.1. Если Ваш телевизор черно-белый, соедините вход «Видео» телевизора с выходом «Видео» компьютера кабелем 1.

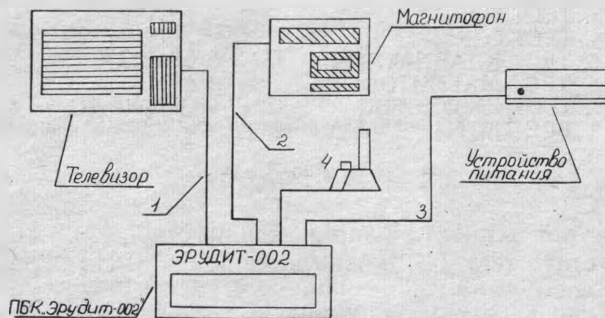


Рис. 2

6.3. Соединить разъемы магнитофона с гнездом компьютера «МГ» кабелем 2 (из комплекта ПБК).

6.4. Включить устройство питания в сеть 220 В 50 Гц.

6.5. Включить устройство питания.

6.6. Включить телевизор, настроить на самую устойчивую картинку.

На экране внизу должно появиться сообщение.

«Эрудит-002» Измаил 1990 г.».

Если сообщение не появляется, нажать кнопку «RESET» на задней панели ПБК и повторить настройку телевизора.

6.7. Загрузить программу «ТК», для чего:

1) вставить в магнитофон прилагаемую кассету с записанными программами (сторона А, начало ленты, программа «ТК»);

2) последовательно нажать на клавиатуре клавиши

LOAD
J И
VAL
VAL ♂

//

//

ENTER

3) включить магнитофон на воспроизведение. Через некоторое время на экране появится изображение, показанное на рис. 3. Выключить магнитофон.

Технич. контроль
ПБК «Эрудит-002»
1990 А. Pivovarov

Меню	Тесты
1. ТЕСТ ТВ	ТВ
2. ТЕСТ ГРОМКОГОВОР.	ГРОМ.
3. ТЕСТ ПЗУ	ПЗУ
4. ТЕСТ ОЗУ	ОЗУ
5. ТЕСТ КЛАВИАТУРЫ	КЛАВ.
6. ТЕСТ МАГНИТОФОНА	МАГН.
7. ТЕСТ ДЖОЙСТИК	ДЖОПС.
8. ВСЕ ТЕСТЫ	

Рис. 3

6.8. Настроить цвета на экран, для чего:

1) запустить тест ТВ, нажав клавишу «1». На экране появятся цветные полосы;

2) на задней крышке (см. рис. 2) отрегулировать «R», «G», «B» резисторы так, чтобы цвета на экране были сочными, яркими.

Цвета достаточно отрегулировать при первом подключении ПБК к телевизору.

6.9. Проверить громкоговоритель компьютера, для чего:

1) из меню программы «ТК» выбрать режим «Тест громкоговорителя», нажав клавишу «2»;

2) регулятором громкоговорителя на телевизоре установить желаемую громкость звука.

В режиме записи на магнитофон установить уровень записи на магнитофоне чуть выше нормы (при ручной установке уравни записи).

Если в режиме воспроизведения не считывается программа, следует попробовать загрузить программу с гнезда головных телефонов (при этом можно регулировать сигнал регуляторами тембра и громкости на магнитофоне).

7. ПРОВЕРКА ФУНКЦИОНИРОВАНИЯ ПБК

7.1. Подготовить к работе ПБК, как указано в пунктах 6.1—6.8.

7.2. После загрузки программы «ТК» вынуть из магнитофона

кассету с программным обеспечением и вставить кассету без записи.

7.3. Для проверки работоспособности компьютера выбрать в меню программы «ТК» режим «Все тесты» нажатием клавиши «8» Выполнить все требования тестов, выведенные на экран. Компьютер является пригодным к эксплуатации только в том случае, если после прохождения всех тестов на экране появляется запись:

«ВСЕ ТЕСТЫ
ПРОШЛИ.
ПБК «ЭРУДИТ-002»
ГОДЕН!»

Если такая запись по каким-либо причинам не появляется, ПБК «Эрудит-002» К ЭКСПЛУАТАЦИИ НЕ ГОДЕН!

Примечание. Подробно программа «ТК» описана в третьей части паспорта «Прикладное программное обеспечение», раздел 3.

8. РАБОТА С ПБК

8.1. Во II части паспорта «Работа с персональным бытовым компьютером «Эрудит-002» и в III части паспорта «Прикладное программное обеспечение» подробно описана работа с компьютером. Необходимо изучить их, выполнить примеры, и постепенно можно стать опытным пользователем.

9. СВИДЕТЕЛЬСТВО О ПРИЕМКЕ

Персональный бытовой компьютер «Эрудит-002» заводской номер 172 соответствует техническим условиям ДЛХ 3.055.012 ТУ и признан годным для эксплуатации.



Дата выпуска 17.01.92г

Представитель ОТК
предприятия-изготовителя М

10. ГАРАНТИИ ИЗГОТОВИТЕЛЯ

10.1. Предприятие-изготовитель гарантирует исправную работу ПБК «Эрудит-002» в течение 12 месяцев со дня продажи магазином при соблюдении правил эксплуатации.

При отсутствии даты продажи и штампа магазина на гарантий-

ном и отрывном талонах гарантийный срок исчисляется со дня выпуска ПБК предприятием-изготовителем.

В течение гарантийного срока эксплуатации владелец в случае отказа ПБК имеет право на бесплатный ремонт по предъявлении гарантийного талона.

Без предъявления гарантийного отрывного талона или при нарушении сохранности пломбы на ПБК претензии по качеству работ не принимаются и гарантийный ремонт не производится.

С претензиями и предложениями обращаться по адресу: 272630, г. Измаил, завод «Эталон».

Примечание. Предприятие-изготовитель имеет право вносить в конструкцию ПБК принципиальные изменения, не отраженные в паспорте.

Цена _____ руб.

Прейскурант № _____

ГАРАНТИЙНЫЙ ТАЛОН

ЗАПОЛНЯЕТ ПРЕДПРИЯТИЕ-ИЗГОТОВИТЕЛЬ

Персональный бытовой компьютер «Эрудит-002» № 172

Дата выпуска _____

Представитель ОТК предприятия-изготовителя _____

Адрес для предъявления претензий к качеству работы _____



Заполняет торговое предприятие

Дата продажи _____

число, месяц (прописью), год

Продавец _____

подпись или штамп

Штамп магазина

Заполняет ремонтное предприятие

Поставлен на гарантийное обслуживание _____

наименование ремонтного

предприятия, число, месяц (прописью), год

Гарантийный номер _____

Заполняет ремонтное предприятие

Гарантийный номер ПБК _____

Причина ремонта. Наименование и номер по схеме замененной детали или узла _____

Дата ремонта _____

число, месяц (прописью),
год

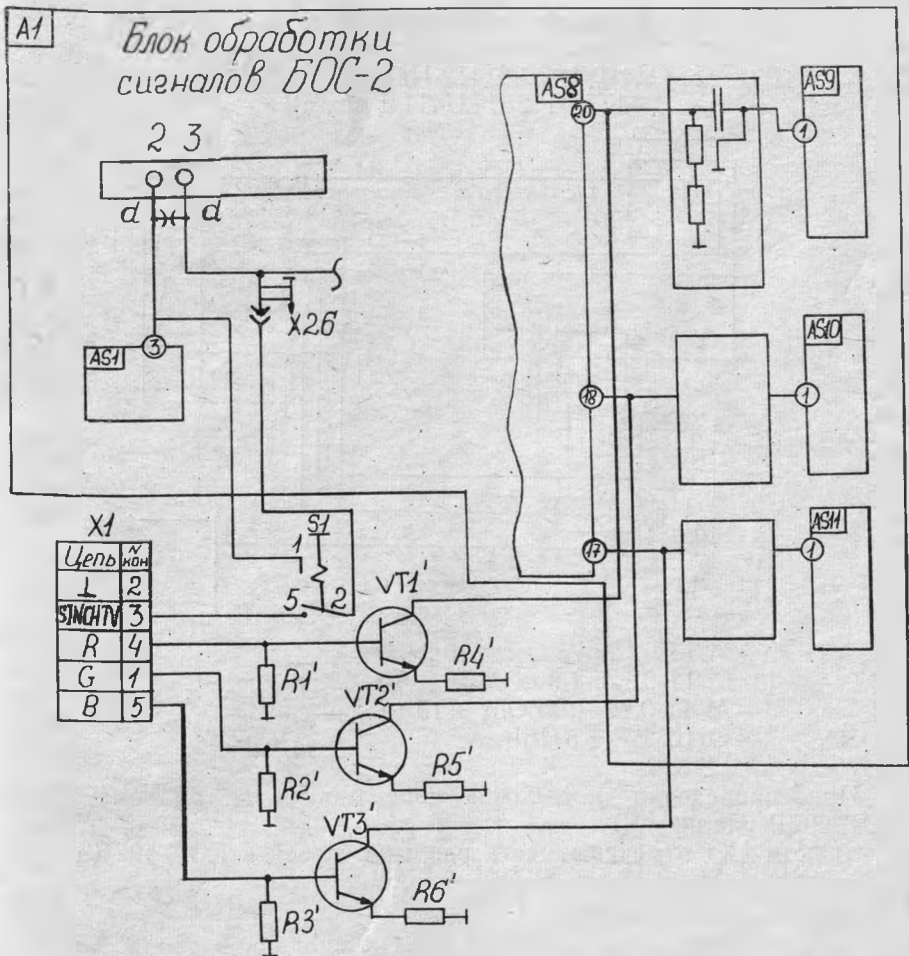
Подпись и ф., и., о. лица,
производившего ремонт _____

Подпись владельца ПБК,
подтверждающего ремонт _____

Штамп ремонтного предприятия
с указанием города

ПРИЛОЖЕНИЕ 1

Схема подключения к телевизорам
типа 2УСЦТ (торговые марки типа Ц201, Ц202, Ц205)

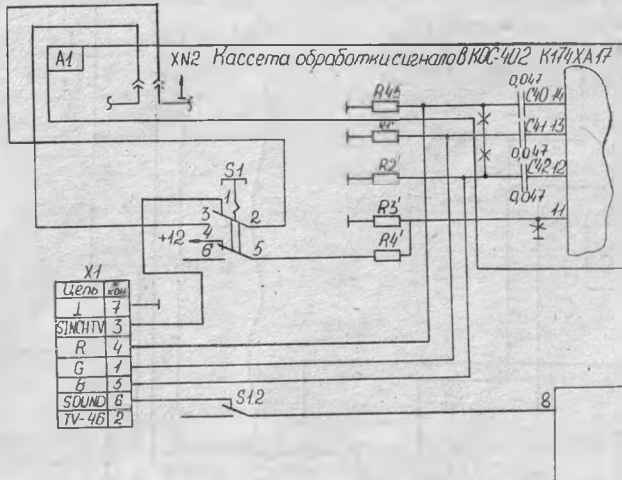


- R1—R3 — МЛТ-0,125-75 Ом $\pm 10\%$;
 R4—R6 — МЛТ-0,125-36 Ом $\pm 5\%$;
 VT1—VT3 — КТ315 с любым буквенным индексом;
 X1 — ОНЦ-ВГ-4-5/16Р;
 S1 — П2К/6.

При проведении доработки перемычку dd удалить.

Рис. 1

Схема подключения к телевизорам
4УСЦТ (торговые марки типа: 51ТЦ412,
51ТЦ412Д, 51ТЦ412-И, 51ТЦ412Д-И,
61ТЦ411, 61ТЦ411Д и т. д.)



- R1, R2 — МЛТ-0,125-75 Ом $\pm 10\%$;
 R3 — МЛТ-0,125-1,8 кОМ $\pm 10\%$;
 R4 — МЛТ-0,125-10 кОМ $\pm 10\%$;
 X1 — ОНЦ-ВГ-4-5/16Р;
 S1 — П2К/6.

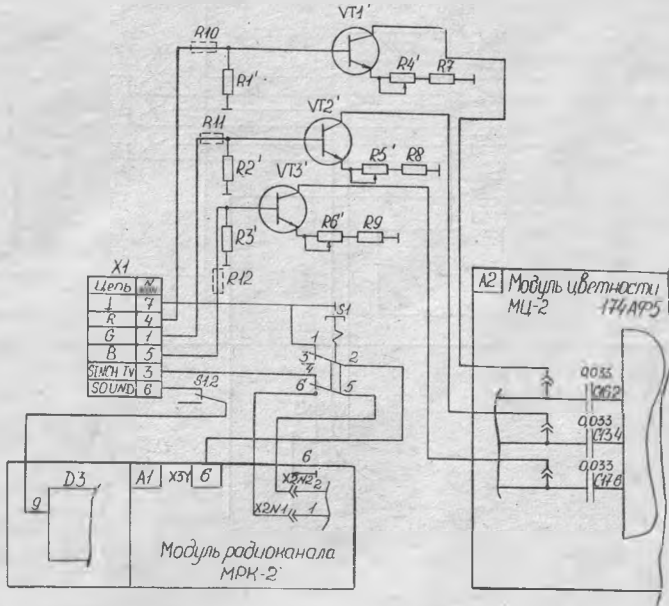
При проведении доработки перемычку на разъеме XN2 КОС-402Д удалить.

Знаком «X» отмечены места разрыва связей в КОС-402Д.

Рис. 2

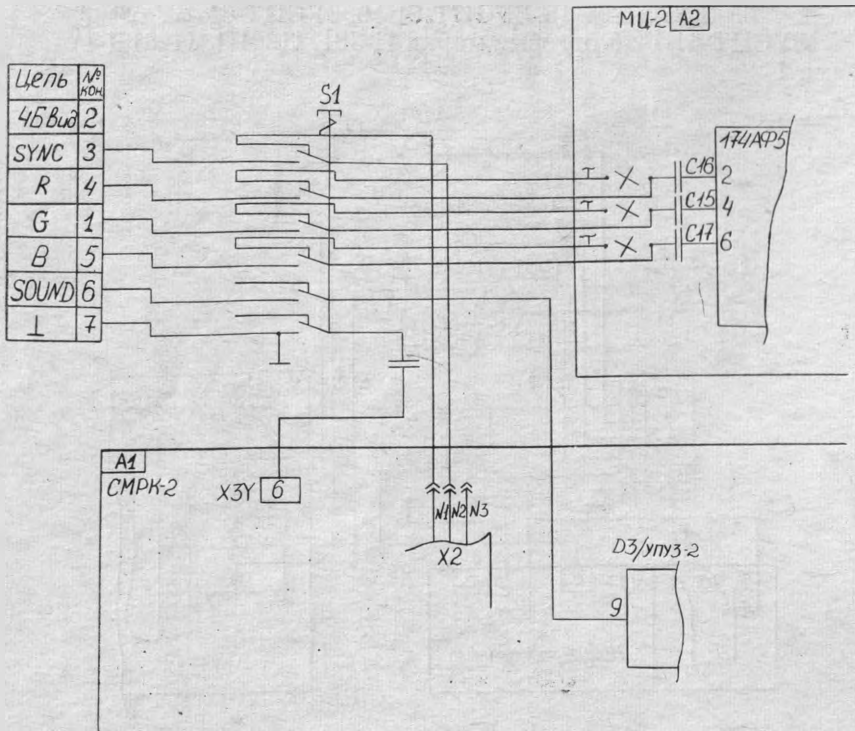
Схемы подключения к телевизорам типа
ЗУСЦТ-51-15, ЗУСЦТ-51-16, ЗУСЦТ-61-13,
ЗУСЦТ-61-14 (торговые марки Ц-381, Ц281-1, Ц281Д-1)

Схема 1



- VT1—VT3— КТ315 с любым буквенным индексом;
 R1—R3 — МЛТ-0,125-75 Ом ± 10% — до 470 Ом;
 R7—R9 — МЛТ-0,125-36 Ом ± 10%;
 X1 — ОНЦ-ВГ-4-5/16P P4, P5, P6 — СП-5 — 680 Ом;
 S1 — П2К/6 P10—P12 — МЛТ0, 125 — 470 Ом.

При проведении доработки проверить наличие перемычки MM в МРК-2 (A1), диодов VD1, VD2 и резисторов P34 в СМРК-2 (A1.3). Перемычку, установленную в МРК-2 между X2 № 2 и X2 № 1, удалить. При подключении рекомендуем подстроить строчную развертку.



X1 — ОНЦ-В1-4-7/16Р;

S1 — П2К/6.

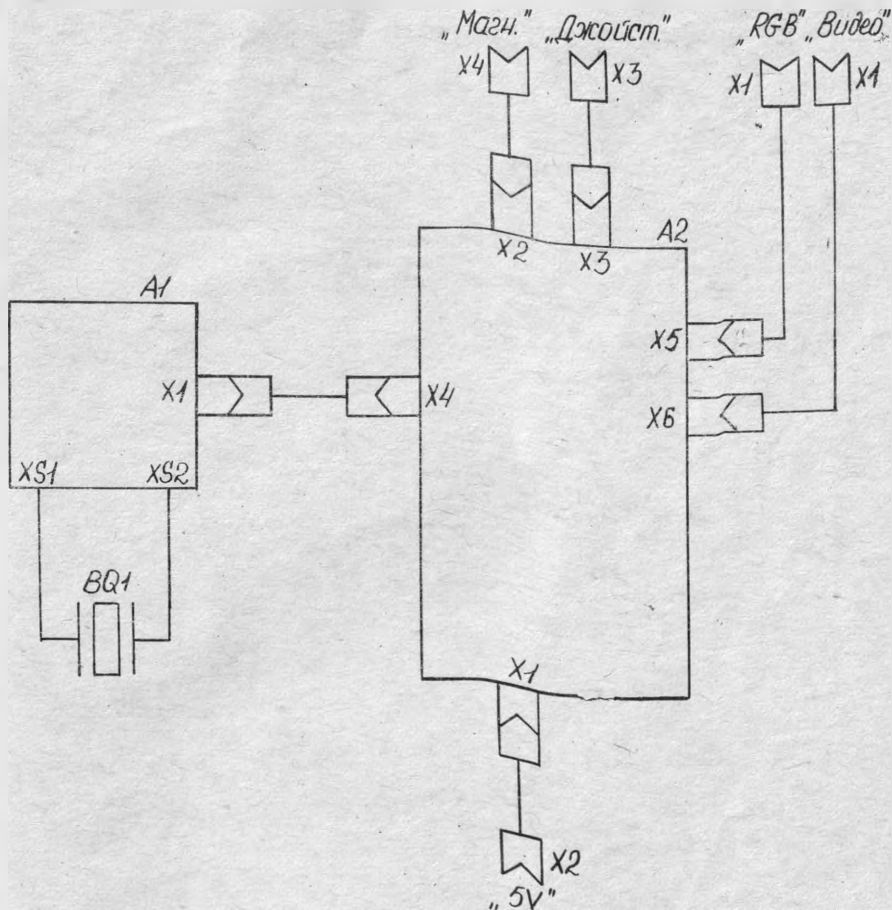
Устранить перемычки на плате МЦ-2 (А2), ведущие к конденсаторам С15—С17, в разрыв вставить П2К, как указано на схеме.

Убедиться в наличии перемычки ММ в МРК-2, диодов VD1, VD2 и резистора Р34 в СМРК-2 (А1.3). Перемычку между X2 № 2 и X2 № 1 удалить.

Рис. 4

ПРИЛОЖЕНИЕ 2

Персональный бытовой компьютер «Эрудит-002»
 Схема электрическая принципиальная



**Персональный бытовой компьютер
«Эрудит-002»**

Сдано в набор 15.08.91 г. Подписано в печать 10.10.91 г. Формат изд. 60×84/16.
Печать высокая. Гарнитура литературная. Объем 1,25 п. л. Тираж 3000 экз.
Заказ № 1089. Цена договорная.

Типография «Моряк», Одесса, Ленина, 26

