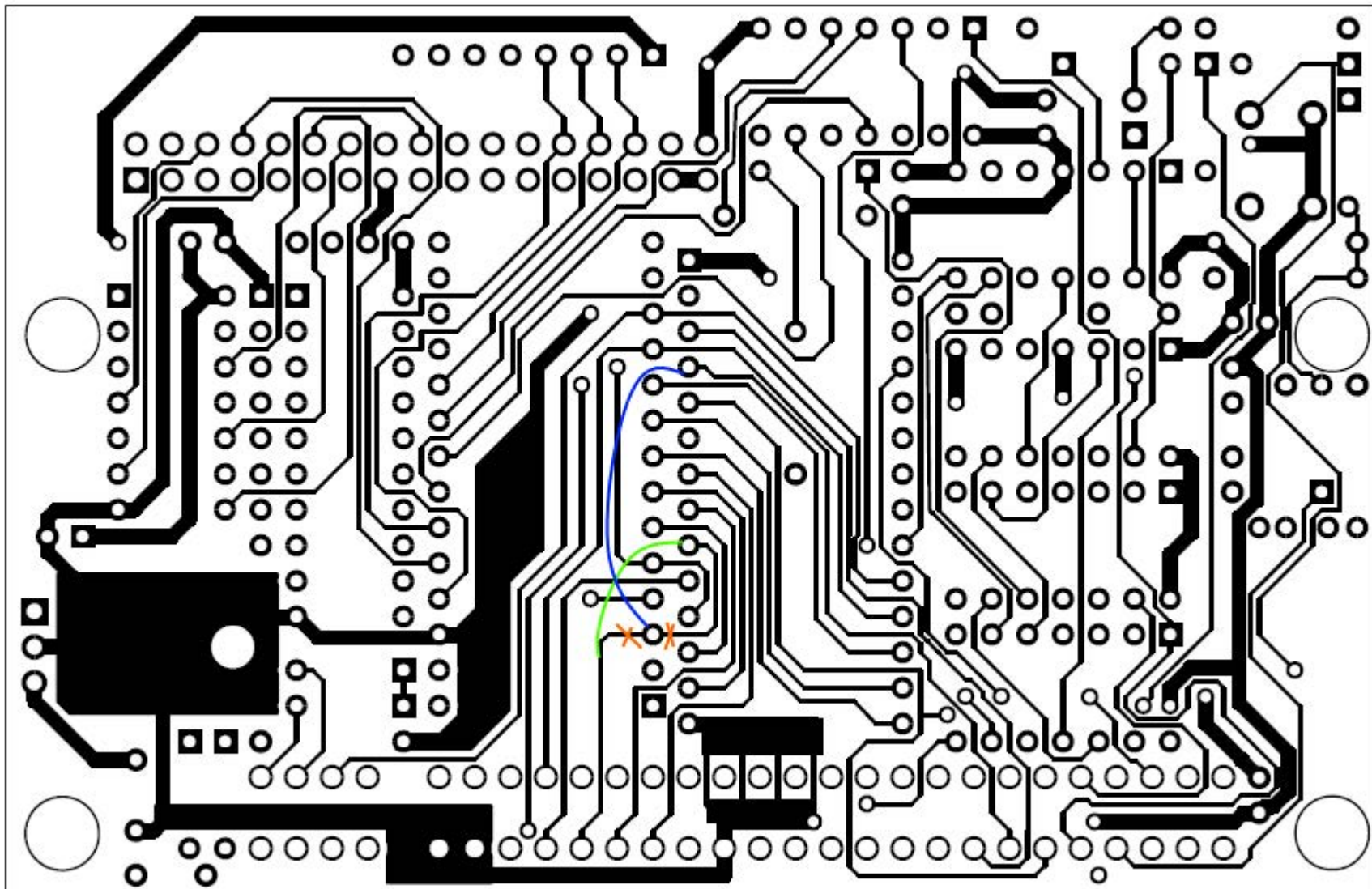
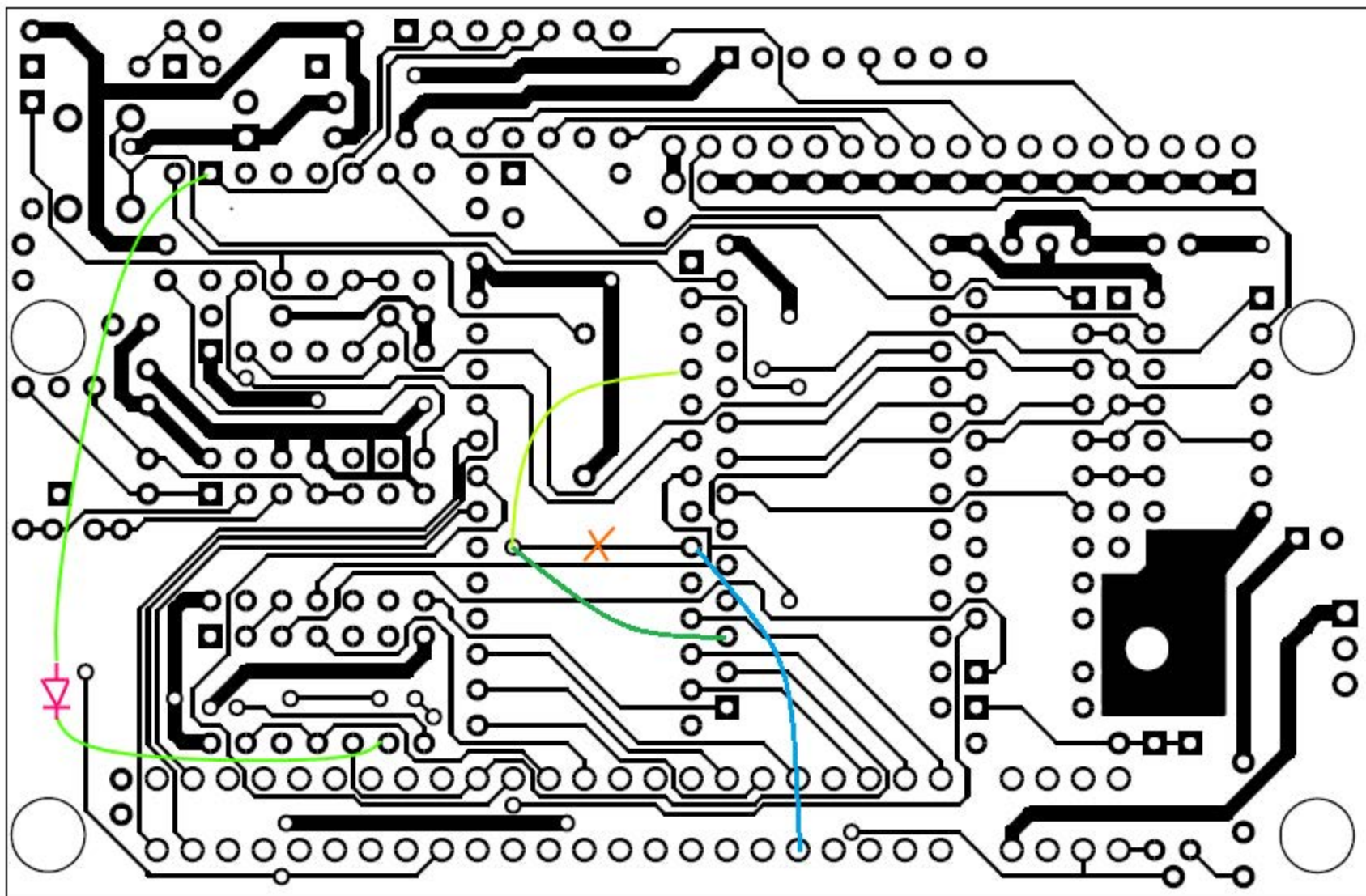
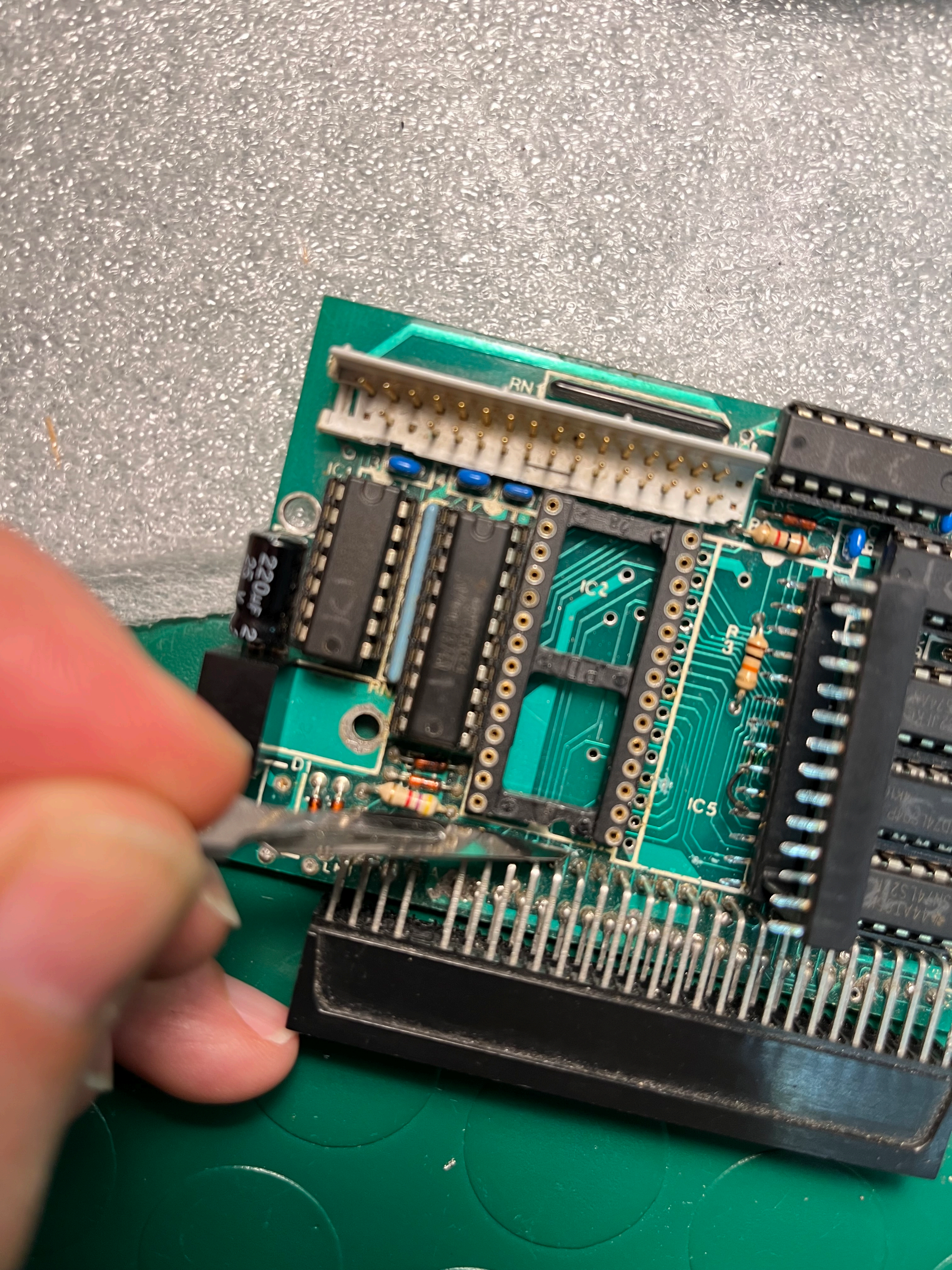


	Kempston originale				modificata A6	
FD	11111101				10111111	BF
DF	11011111				11011111	DF
E5	11100101				10100111	A7
E7	11100111				11100111	E7
ED	11101101				10101111	AF
EF	11101111				11101111	EF
D7	11010111				11010111	D7







RN

IC1

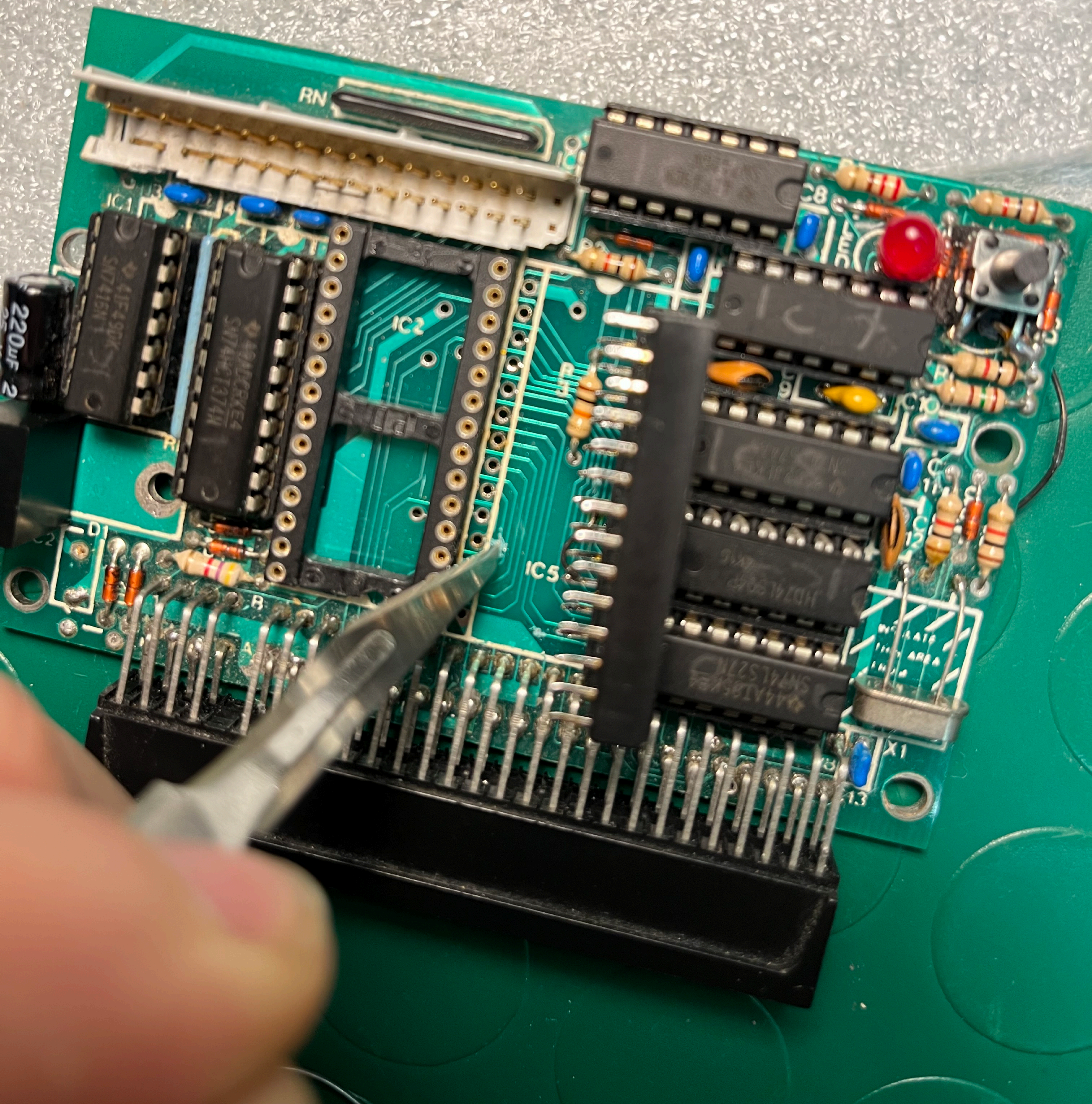
IC2

R3

IC5

220µF 2

D



RN

IC1

IC2

IC5

IC8

IC3

IC4

IC6

IC7

IC9

IC10

IC11

IC12

IC13

220µF 2

X1

13

