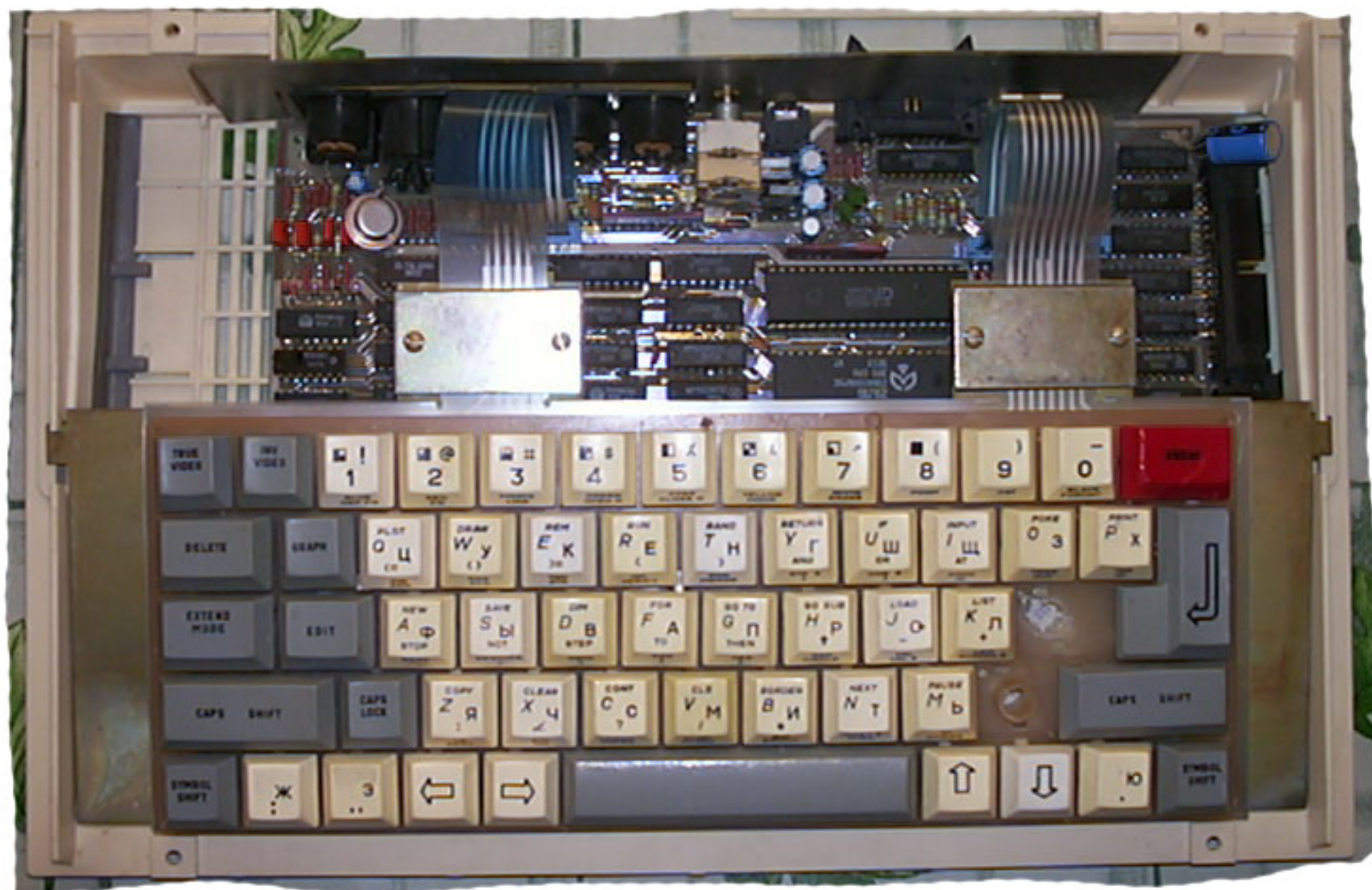


GrandRomMax

SPECTRUM4EVER

WWW.ZXSPECTRUM.IT



ТЕХНИЧЕСКИЙ ПАСПОРТ ПЕРСОНАЛЬНОГО КОМПЬЮТЕРА

Grandboard2+™



GrandRomMax

1995

ТЕХНИЧЕСКИЙ ПАСПОРТ ПЕРСОНАЛЬНОГО КОМПЬЮТЕРА

Компьютер "Grandboard2+"™ создан на базе платы "GRM2+"™

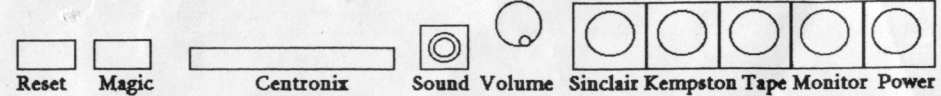
©GrandRomMax, 1994г, программно совместим с компьютерами типа: "ZX-SPECTRUM"™, "ZX-SPECTRUM+"™ фирмы "Sinclair research LTD".

ОСНОВНЫЕ ТЕХНИЧЕСКИЕ ХАРАКТЕРИСТИКИ ПК "Grandboard2+"™

ХАРАКТЕРИСТИКА	ОПИСАНИЕ	ПРИМЕЧАНИЯ
Процессор	Z-80	"ZILOG" "NEC"
Тактовая частота	3.45 МГц	
Быстродействие	1 млн.оп/сек	типа регистр-регистр
ПЗУ	27512	64кБ - BASIC128/48, TR-DOS 5.03, LPRINT3
ОЗУ	565 РУ5 В	128кБ
Разрешающая способность	256x192 точки 24 строки по 32 симв.	графический режим текстовый режим
Палитра	8 цветов	в двух полутонах
Знакогенератор		встроенный, легко программируемый
Контроллер дисковода	турбо; восемьразрядная цифровая ФАПЧ	тактовая частота контроллера при чтении удваивается; постоянно включенный турбо-режим увеличивает производительность в 1,5 раза; 8-разрядная ЦФАПЧ обеспечивает уверенное считывание информации с диска
Порт FF	реализован	для более полной программной совместимости
Магнитофон	вход/выход	стандартный 250 мВ
Монитор	RGB-выход	монитор MC-6106, 32ВТЦ202 или бытовой TV; синхросмесь сформирована по телевизионному стандарту, что позволяет подключить любой тип TV, либо через RGB-вход (например разъем типа SCART), либо через кодер к антен. или НЧ входу
Порт принтера	CENTRONIX	MC6312, MC6313, "РАДИЙ", любые импортные EPSON-совместимые
Звук	AУ-8910 (УМ 2149F) музыкальный стерео процессор	усиленный стерео выход (SOUND) 2x0.5 Вт; линейный стерео выход (TAPE) 250 мВ; смиксированный выход (MONITOR) 250 мВ
Клавиатура	расширенная 58 клавиш	пленочная, гарантия 2млн нажатий; буф. расшир. порт (Interface Keyboard PC/XT) для подключения контроллера клавиатуры PC/XT
Порт джойстика	KEMPSTON, SINCLAIR	2 независимых порта
Дискковод	MC5313	720 кБ 2x80 треков
Блок питания	трансформаторный с имп. стабилизацией	5В - 1.5А 12В - 1А

При подключении принтера контакт 5 (ENPR) ответного разъема "CENTRONIX" соединяется с 4 контактом (ОБЩИЙ).

РАСПАЙКА РАЗЪЕМОВ ПЕРСОНАЛЬНОГО КОМПЬЮТЕРА



MONITOR TV		CENTRONIX ПОРТ ПРИНТЕРА	
1 - Sync	1 - +5v	9 - D4	4
2 - Общий	2 - +12v	10 - D5	6
3 - R	3 - +5v	11 - D3	2
4 - B	4 - Общий	12 - D6	10 8
5 - G	5 - ENPR	13 - D2	12
6 - Sound TV	6 - Общий	14 - D1	14
7 - +5v	7 - Strobe	15 - D7	10
K - Общий	8 - Busy	16 - D0	16
POWER питание	TAPE магнитофон	KEMPSTON джойстик	SINCLAIR джойстик
1 - +12v	1 - Out	1 - Down	1 - Down
2 - Общий	2 - Общий	2 - Left	2 - Left
3 - +5v	3 - In	3 - Right	3 - Right
4 -	4 - Line Right Ch.	4 - Up	4 - Up
5 -	5 - Line Left Ch.	5 - Fire	5 - Fire
K - Общий	K - Общий	K - Общий	K - A12

ГАРАНТИЙНЫЕ ОБЯЗАТЕЛЬСТВА

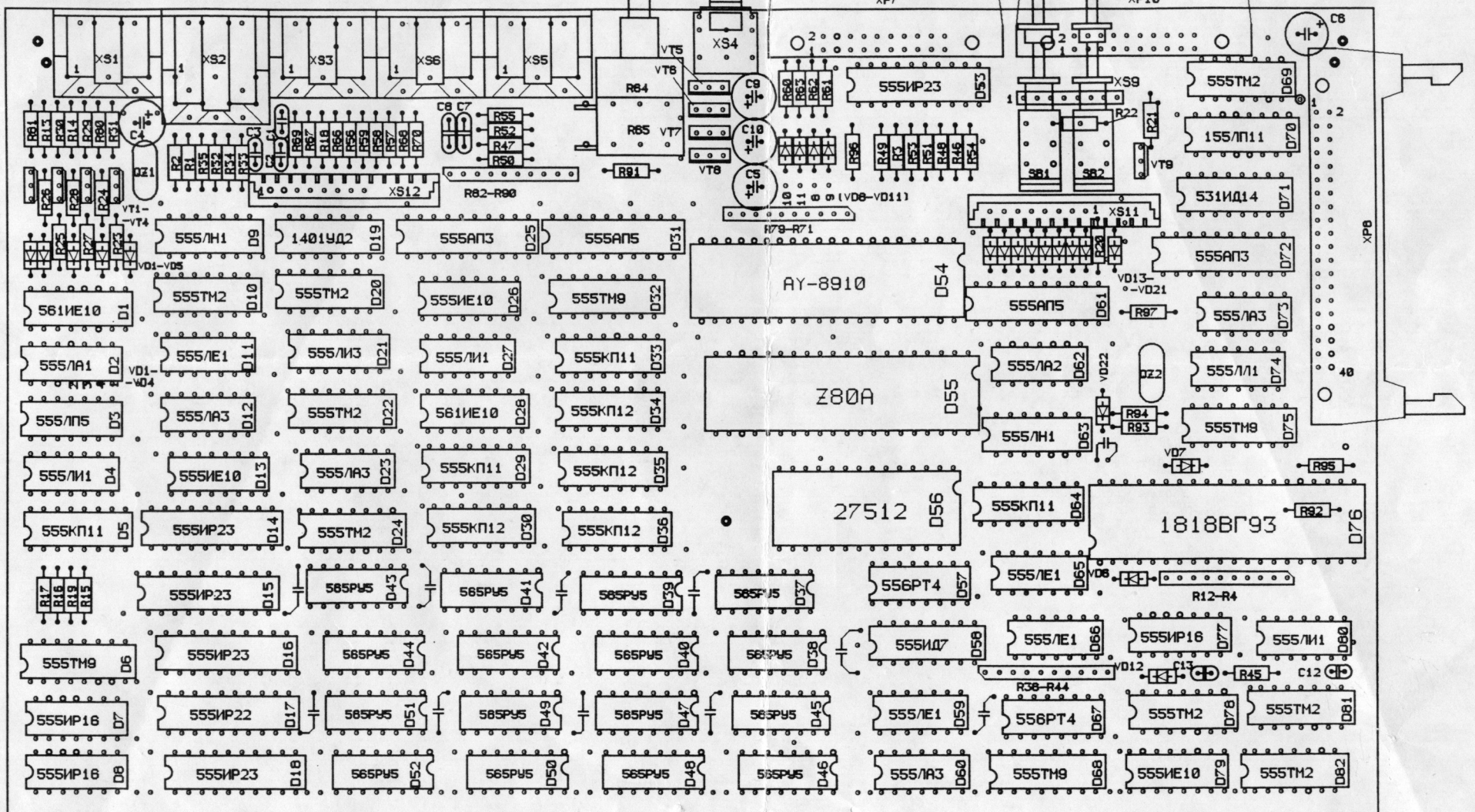
Гарантия 6 месяцев со дня продажи. Дискковод (при наличии паспорта) находится на гарантии завода-изготовителя ("Элакс"; Адрес гарантийной мастерской: г.Зеленоград ул.Панфилова д.15 кв.1).

При обнаружении неисправности, в недельный срок, ПК подлежит замене исправный или на сумму денег равную стоимости компьютера на момент покупки. В дальнейшем, фирма "GRM" обязуется произвести гарантийный ремонт неисправного ПК, в течении недели с момента возврата. Гарантийному ремонту не подлежат компьютеры и комплектующие изделия: предъявленные без паспорта; бывшие в негарантийном ремонте; вышедшие из строя, или с механическими повреждениями, по вине покупателя. Фирма "GRM" производит послегарантийный ремонт своей продукции.

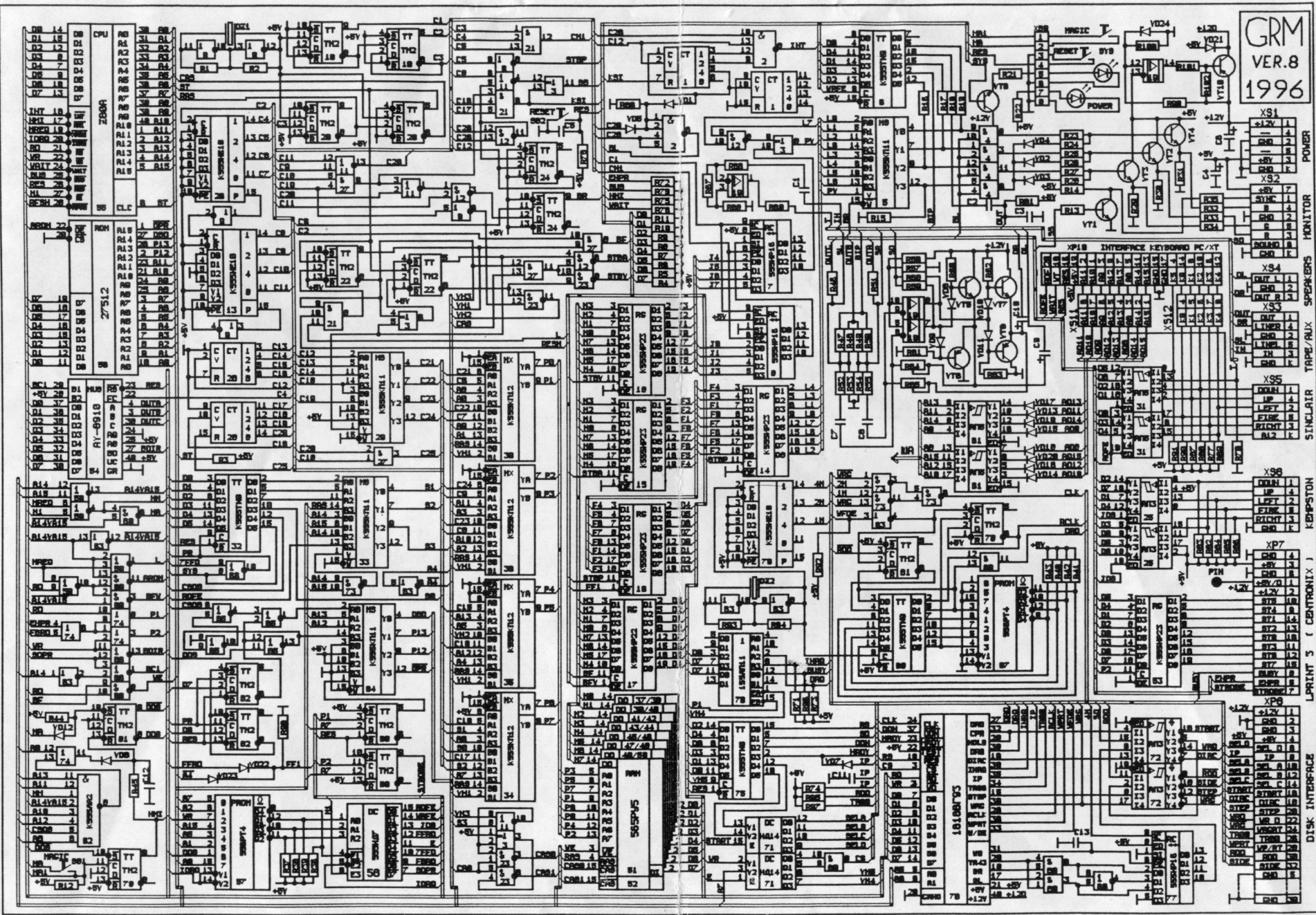
ДИСКОВОД НОМЕР.....

Д БП ДИСК-Д ОП ДИСК ДЖ КОЛ КД

- | | | | | | | | |
|---------------|----------------|-----------------|----------------|----------------|------------------|----------------------|---|
| R1, R2 - 470 | R24 - 1K | R48, R49 - 2K | R69 - 2K | R88 - 1K | C3 - 330 ПФ | VD1-VD7 - К0522 | XS1, XS3, XS6, XS8 - ОМЛ-КГ4-5/16РК7, XP10 - ОМЛ-КГ-58-18(20)-1 |
| R3, R13 - 1K | R25, R27 - 470 | R52, R55 - 10K | R70 - 1K | R87, R90 - 3K3 | C4, C5 - 100 МКФ | VD8-VD11 - К0522 | XS11, XS12 - 8 КОНТАКТОВ |
| R4-R12 - 3K3 | R26, R28 - 1K | R53, R54 - 2K | R71-R79 - 3K3* | | C6 - 1000 МКФ | VD12-VD24 - К0522 | XP8 - ОМЛ-КГ-58-40-853 |
| R14 - 200 | R29-R31 - 200 | R56, R57 - 3K3 | R80 - 1K | | C7-C8 - 0.1 МКФ | VT1-VT4, VT9 - КТ315 | XS9 - 8 КОНТАКТОВ |
| R15-R17 - 470 | R32-R35 - 27 | R58, R59 - 20K | R81, R91 - 3K3 | | C9-C10 - 200 МКФ | VT5, VT7 - КТ815 | QZ1 - 14П4 |
| R18 - 10K | R38-R44 - 3K3* | R60-R63 - 3K3 | R82-R90 - 3K3* | | C11 - 0.1 МКФ | VT8, VT8 - КТ814 | QZ2 - 8П4 |
| R19 - 470 | R45 - 470 | R64, R65 - 68K* | R92 - 10K | | C12 - 330 ПФ | | |
| R20 - 10K | R46, R51 - 1K | R66 - 20K | R93, R94 - 470 | | C13 - 330 ПФ | | |
| R21-R23 - 470 | R47, R50 - 20K | R67, R68 - 100K | R95 - 3K3 | | | | |



GRM
VER.8
1996



POWER
MONITOR
SPEAKERS
TAPE/AUX
SINCLAIR
KEYSTONE
CENTRONIX
INTERFACE
DISK

XP0

XP7

XP6

XP5

XP4

XP3

XP2

XP1

XP0

XP1

XP2

XP3

XP4

XP5

XP6

XP7

XP8

XP9

XP10

XP11

XP12

XP13

XP14

XP15

XP16

XP17

XP18

XP19

XP20