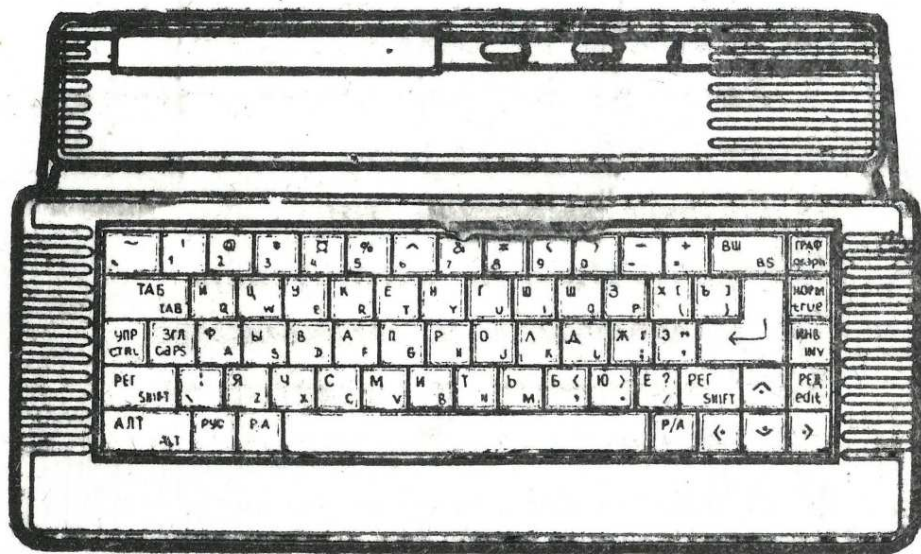
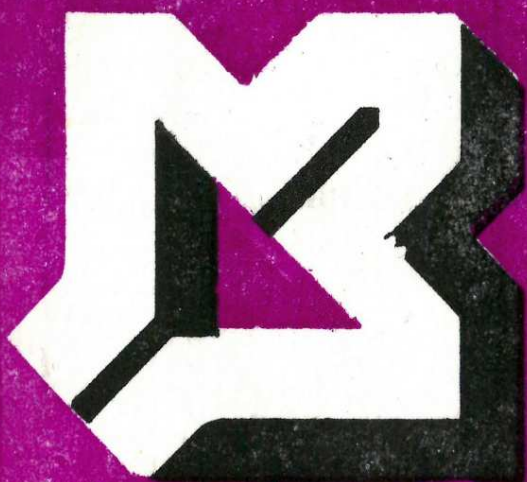


РУКОВОДСТВО ПО ЭКСПЛУАТАЦИИ



КОМПЬЮТЕРЫ ВИДЕОИГРОВЫЕ



ОРДЕЛЪ

БК-08

БК-08-1

СОДЕРЖАНИЕ

1. Общие указания	1
2. Комплект поставки	2
3. Основные технические характеристики	3
4. Указания по технике безопасности	5
5. Краткое описание БК	5
5.1. Назначение и конструкция	5
5.2. Подключение к телемонитору	6
5.3. Подключение к магнитофону	6
5.4. Программное обеспечение	11
6. Подготовка к работе и порядок работы с БК	11
6.1. Порядок установки	11
6.2. Порядок включения и работы с БК	11
6.3. Работа с клавиатурой БК	13
6.4. Работа с джойстиком	17
6.5. Проверка работоспособности БК	28
6.6. Порядок выключения БК	28
7. Гарантийные обязательства	28
Приложение 1. Рекомендации по подключению БК к телевизорам типа ЗУСЦТ и 4УСЦТ	29
Приложение 2. Печатные платы и схемы электрические принципиальные БК	35

1. ОБЩИЕ УКАЗАНИЯ

1.1. Настоящее руководство по эксплуатации распространяется на компьютеры видеоигровые «Орель БК-08» и «Орель БК-08-1» (далее каждая модель именуется — БК). Компьютер «Орель БК-08-1» дополнительно комплектуется манипулятором типа «джойстик» (далее — джойстик).

1.2. При покупке БК требуйте проверки: функционирования БК совместно с телевизионным приемником (далее — телемонитор), магнитофоном и джойстиком согласно разделу 6 настоящего руководства по эксплуатации; отсутствия механических повреждений корпуса БК, органов управления, блока питания (далее — БП) и джойстика (при его наличии);

наличия гарантийного и отрывного талонов в руководстве по эксплуатации на БК и простановки на них даты продажи и штампа магазина, а также наличия этикетки на джойстик с отметкой даты продажи и штампа магазина;

соответствия заводских номеров на БК, в гарантийном и отрывном талонах, наличия даты выпуска БК. Помните, что при утере гарантийного или отрывного талонов Вы лишаетесь права на гарантийный ремонт БК (отрывной талон на гарантийный ремонт вырезается работниками обслуживающей (ремонтной) организации только после того, как работа выполнена);

сохранности пломб на БК, БП и джойстике;
комплектности БК.

Во избежание выхода БК из строя, после хранения его в холодном помещении или после перевозки в зимних условиях, включайте БК в сеть не ранее чем через 3 ч пребывания при комнатной температуре.

Прежде чем включить БК, ознакомьтесь с настоящим руководством по эксплуатации.

Климатические условия эксплуатации БК должны быть:
температура окружающего воздуха от 5 до 40°C;
относительная влажность (60±15)%;
атмосферное давление от 84 до 107 кПа
(от 630 до 800 мм рт. ст.).

При работе с БК не закрывайте вентиляционные отверстия на БК и БП.

С целью избежания помех при записи или чтении информации с магнитофона не рекомендуется располагать рядом телемонитор и магнитофон. Помните, что нельзя класть магнитофонную кассету на телемонитор, это может привести к порче информации на магнитной ленте. Кассету рекомендуется хранить в футляре на расстоянии не менее 1 м от нагревательных приборов, в месте, защищенном от воздействия прямых солнечных лучей и резких перепадов температуры. Не рекомендуется оставлять кассету на длительное время во включенном магнитофоне.

В отдельных партиях БК могут быть схемные и конструктивные изменения, не ухудшающие параметры БК, которые могут быть не отражены в настоящем руководстве по эксплуатации.

В руководстве по эксплуатации приняты следующие сокращения:

- БИС — большая интегральная схема;
- ОЗУ — оперативное запоминающее устройство;
- ПЗУ — постоянное запоминающее устройство;
- ВТЦ — видеотерминал цветной.

Печатные платы и схемы электрические принципиальные приведены в приложении 2.

2. КОМПЛЕКТ ПОСТАВКИ

2.1. Компьютер видеоигровой «Орель БК-08» или «Орель БК-08-1» БУ2.940.007	1 штука;
в том числе:	
блок питания БУ2.087.362	1 штука;
шнур БУ4.860.005	2 штуки;
кабель высокочастотный БУ4.854.023	1 штука;
кассета магнитофонная с программным обеспечением БУ5.106.025	1 штука;
манипулятор типа «джойстик» АЕИБ.467249.002-02 ТУ (только для «Орель БК-08-1»)	1 штука;
этикетка на манипулятор типа «джойстик»	1 экз.;
руководство по эксплуатации БУ2.940.007 РЭ	1 экз.;
описание языка БУ.00001-01 35 01	1 экз.;
программа MZ80. Руководство пользователя БУ.00001-01 90 01	1 экз.;
программа tst. Руководство пользователя БУ.00001-01 90 02	1 экз.

упаковка БУ4.180.034 (только для «Орель БК-08»)

1 штука;

упаковка БУ4.180.034-02 (только для «Орель БК-08-1»)

1 штука.

3. ОСНОВНЫЕ ТЕХНИЧЕСКИЕ ХАРАКТЕРИСТИКИ

3.1. В качестве центрального процессора используется БИС-Z80A или ее аналог.

Разрядность микропроцессора 8 бит;

быстродействие коротких операций 875000 ± 300 ;

(типа регистр-регистр) в секунду

емкость ОЗУ 65536 байт;

емкость ПЗУ 16384 байт;

количество адресуемых точек для отображения на экране телемонитора 256×192 ;

количество отображаемых алфавитно-цифровых и специальных символов на экране телемонитора 768 (24 строки по 32 символа в строке);

количество цветов, одновременно воспроизводимых на экране телемонитора 8;

количество градаций яркости 2;

число каналов формирования звукового сигнала 1;

напряжение питания постоянного тока (при питании от автономного источника) $24 \text{ В} \pm 20\%$;

потребляемая мощность, не более 28 ВА.

Время готовности БК к работе не превышает 30 с (из полностью отключенного состояния до готовности выполнения команд, вводимых с клавиатуры, при условии готовности телемонитора).

Программное обеспечение:

1) встроенное

2) на кассете

интерпретатор Бейсика программы MZ80, tst, RECLAMA.

Масса и габаритные размеры приведены в табл. 1.

Таблица 1

Наименование блоков и узлов	Масса, кг, не более	Габаритные размеры, мм не более
БК	2,20	370×260×70
ВП	0,93	170×85×68

Питание БК осуществляется через БП от сети переменного тока номинальным напряжением 220 В и частотой 50 Гц. Допускаемые отклонения напряжения от минус 15 до плюс 10% и частоты ± 1 Гц от номинальных значений.

Сведения о драгоценных металлах в БК указаны ниже:

масса золота (суммарная), г	0,911;
масса серебра (суммарная), г	1,770;
масса палладия (суммарная), г	0,161;
масса рутения (суммарная), г	0,003

Сведения о содержании цветных металлов приведены в табл. 1а.

Таблица 1а

Наименование металла	Количество на одно изделие, кг	Где содержится
1. Алюминиевый сплав	0,04	стабилизатор напряжения
2. Медные сплавы	0,214	стабилизатор напряжения блок питания клавиатура корпус плата соединительная

4. УКАЗАНИЯ ПО ТЕХНИКЕ БЕЗОПАСНОСТИ

4.1. **ОСТОРОЖНО!** В БП имеется опасное для жизни напряжение (220 В).

Перед включением БП в сеть визуально убедитесь в отсутствии повреждений изоляции соединительных шнуров и повреждений корпусов БП и БК.

Включение БК производится включением вилки БП в розетку сети.

БК устанавливается в месте, удобном для работы, на расстоянии не менее 1 м от отопительной системы.

Запрещается устанавливать БК в сырых помещениях, закрывать вентиляционные отверстия БП и БК.

ВНИМАНИЕ! Во избежание несчастных случаев и выхода из строя БК запрещается:

- включать в сеть БП со снятой крышкой;
- применять самодельные предохранители;
- оставлять БК во включенном состоянии без наблюдения на длительное время;
- подключать БК к неисправным телемонитору, магнитофону или другим внешним устройствам.

Подключение БК к БП следует производить при отключенном БП от сети.

После окончания работы с БК выньте вилку БП из розетки электросети.

5. КРАТКОЕ ОПИСАНИЕ БК

5.1. Назначение и конструкция

5.1.1. БК предназначен для применения в быту, а также в центрах досуга для пользователей, не обладающих специальными знаниями в области вычислительной техники и программирования, для составления и выполнения ряда прикладных игровых, инженерных и обучающих программ (обучение основам вычислительной техники, программированию, решение вычислительных задач, обработка и хранение информации, проведение развлекательных и логических игр, организации досуга).

БК соответствует требованиям комплекта конструкторской документации БУ2.940.007 и технических условий БУ2.940.007 ТУ.

БК выполнен в малогабаритном корпусе.

На корпусе БК расположены клавиатура, кнопки RESET и NMI, индикатор (светодиод) выключения питания, шторка, под которой расположен системный разъем узла центрального процессора.

На задней стенке БК расположены разъемы для подключения магнитофона, телемонитора, БП и два разъема для подключения джойстиков. Основной джойстик подключается к разъему «2»; дополнительный — к разъему «1».

Кнопка RESET используется для сброса программы.

Кнопка NMI используется для: прерывания выполняющейся программы и запуска программы MZ80.

БП выполнен в отдельном пластмассовом корпусе со шнурами;

шнур с вилкой для подключения к сети 220 В;

шнур с разъемом для подключения к БК.

Внешний вид БК приведен на рис. 1.

Расположение разъемов для подключения внешних устройств приведено на рис. 2.

БК предназначен для совместной работы с телемонитором и накопителем на магнитной ленте, которые в комплект поставки не входят.

5.2. Подключение к телемонитору

5.2.1. В качестве телемонитора может быть использован цветной телевизор, имеющий вход RGB для подключения компьютера (видеоигры) по ГОСТ 24838-87.

Телевизор, не имеющий такого входа, требует доработки для использования совместно с БК. Рекомендации по доработке телевизоров третьего и четвертого поколения приведены в приложении 2.

Примечания:


1. При необходимости доработки Вашего телевизора рекомендуется воспользоваться услугами телеателье.

2. За доработку телевизора завод-изготовитель БК ответственности не несет.

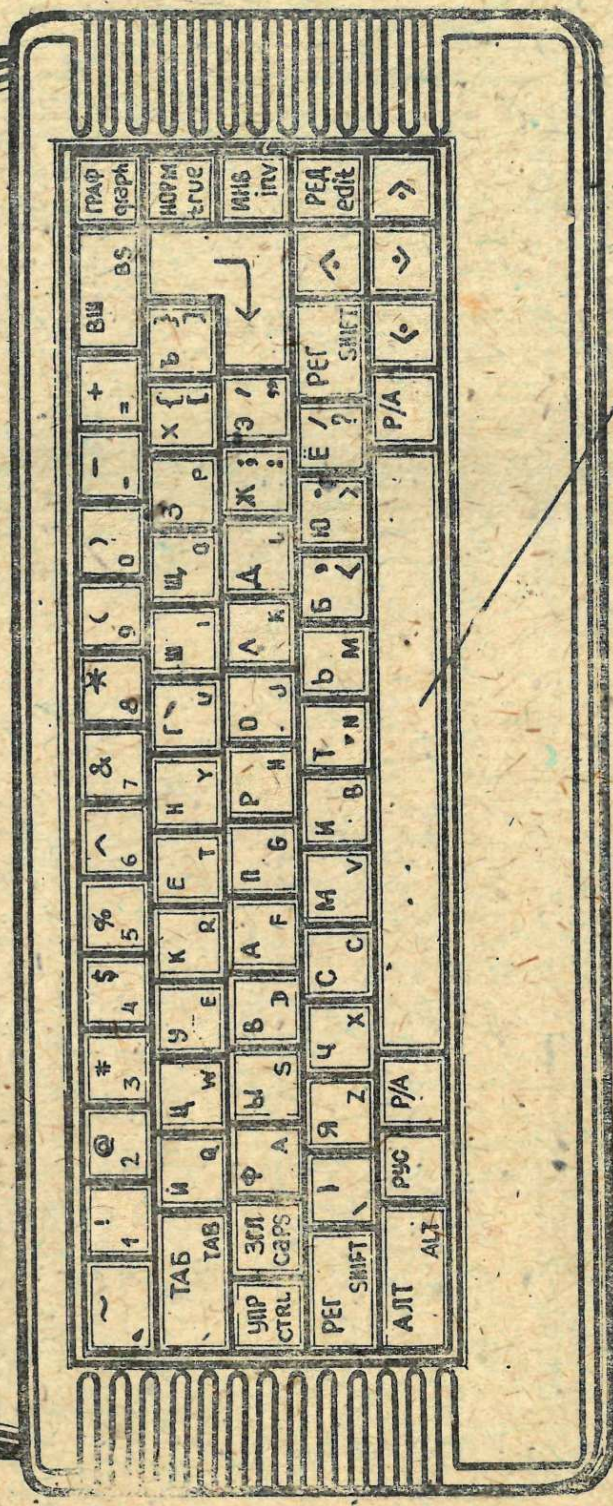
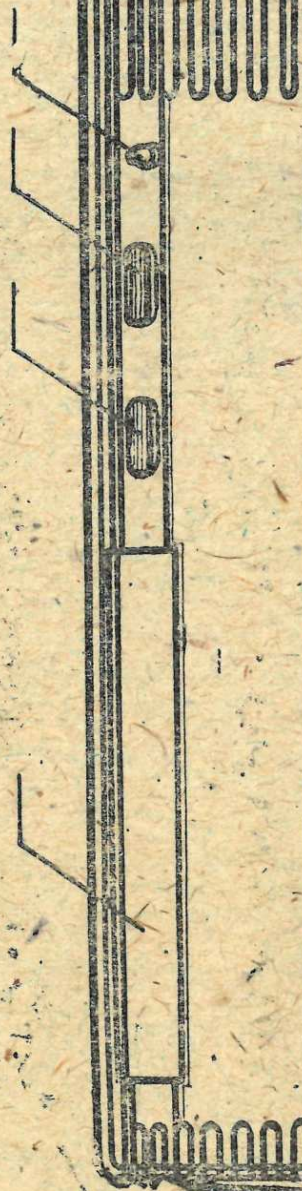
5.2.2. Внешний вид и схема распайки соединительного шнура БУ4.860.005 и кабеля ВТЦ приведена на рис. 3.

5.3. Подключение к магнитофону

5.3.1. В качестве накопителя на магнитной ленте может быть использован любой бытовой магнитофон по ГОСТ 24838-87, не ниже 3 группы сложности, имеющий функцию записи.

Подключение БК к магнитофону осуществляется с помощью шнуров БУ4.860.005. С выхода БК «  » сигнал с

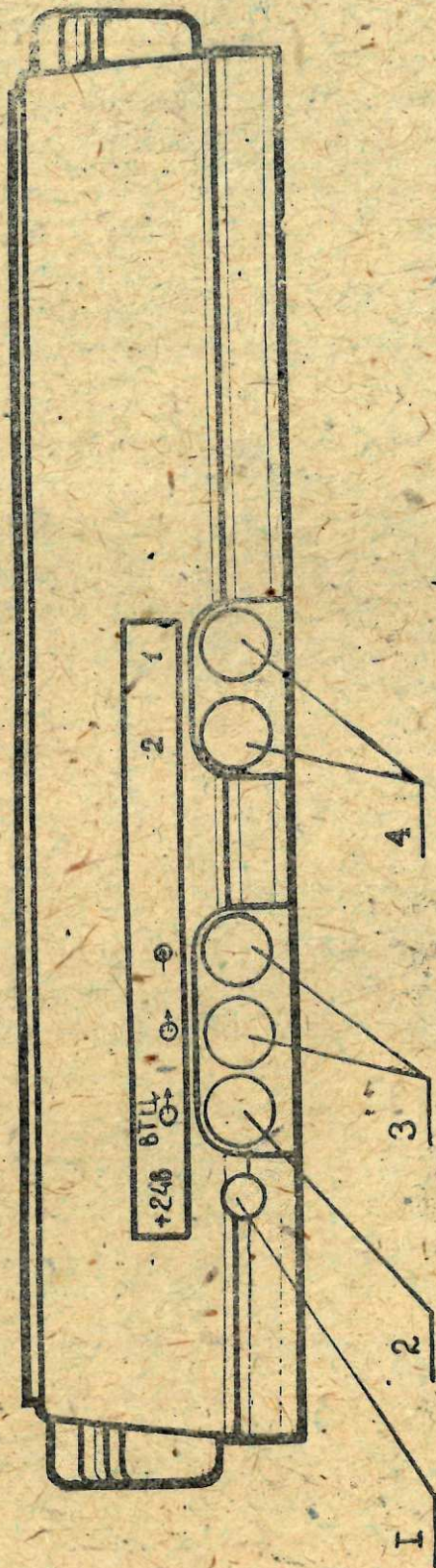
ВНЕШНИЙ ВИД БК



5

1—шторка системного разъема; 2—кнопка NM1;
 3—кнопка RESET; 4—светодиод;
 5—клавиша «Пробел».
 Рис. 1.

РАСПОЛОЖЕНИЕ РАЗЪЕМОВ ДЛЯ ПОДКЛЮЧЕНИЯ
ВНЕШНИХ УСТРОЙСТВ



1 — разъем для подключения питания +24В; 2 — разъем для подключения кабеля ВТЦ телемонитора; 3 — разъемы для подключения манитрофонов; 4 — разъемы для подключения манипуляторов типа «ДЖО-СЛИК».

Рис. 2

ВНЕШНИЙ ВИД И СХЕМА РАСПАЙКИ
СОЕДИНИТЕЛЬНОГО ШНУРА БУ4.860.005
И КАБЕЛЯ ВТЦ



место маркировки шнура

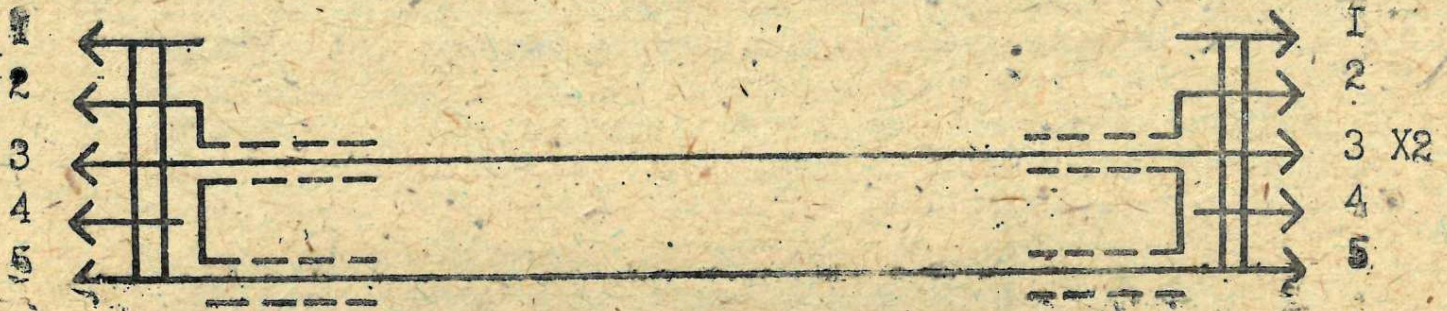


СХЕМА РАСПАЙКИ ШНУРА

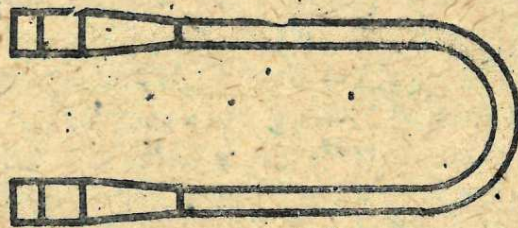





СХЕМА РАСПАЙКИ КАБЕЛЯ

помощью одного из шнуров, подключается к входному разъему «  » магнитофона. По этой линии связи производится вывод информации от БК для записи ее на магнитную ленту.

Для ввода информации с магнитофона необходимо к разъему «  » БК с помощью второго шнура подключить выходной разъем «  » магнитофона.

Уровень выходного сигнала должен быть не менее 200 мВ.

В случае, если уровень сигнала низкий и программа загружается с ошибками, можно подать сигнал в БК с разъема для подключения наушников. При этом уровень громкости подбирается экспериментально.

5.3.2. Существенное влияние на качество загрузки программ оказывают даже небольшие отклонения технических параметров магнитофона от номинальных значений. Обычно такие отклонения параметров не выявляются при прослушивании фонограмм и определяются с помощью специального оборудования.

Ниже приводятся основные виды неисправностей магнитофона и методы повышения надежности загрузки программ:

1) неправильное положение магнитной головки, вследствие чего уменьшается уровень высокочастотных составляющих выходного сигнала. Устраняется регулировкой положения головки через отверстие на лицевой панели магнитофона. При этом достигаются максимального уровня высокочастотных составляющих сигнала при воспроизведении кассеты с программой;

2) низкий уровень сигнала на линейном выходе, неправильно отрегулирован усилитель воспроизведения магнитофона. В этом случае, рекомендуется подавать сигнал в БК с разъема для подключения наушников;

3) коэффициент детонации магнитофона превышает допустимое значение. При этом возможно появление ошибок при загрузке, однако предыдущие методы повышения надежности загрузки в данном случае неэффективны. При появлении ошибки необходимо повторить операцию загрузки программы.

Причиной ошибки может быть также загрязнение магнитной головки, прижимного ролика и других элементов лентопротяжного тракта магнитофона.

При неустойчивой загрузке программы рекомендуется добиться правильной загрузки с помощью одного из перечисленных выше методов, а затем записать программу на свой магнитофон из оперативной памяти БК.

5.4. Программное обеспечение

5.4.1. Программное обеспечение является необходимой составной частью БК.

Программное обеспечение делится на два вида:

- 1) системное;
- 2) прикладное.

Системное программное обеспечение, включающее интерпретатор Бейсик, является резидентным и размещается в ПЗУ. Сведения, необходимые для использования системного программного обеспечения, приведены в «Описании языка» (БУ.00001-01 35 01).

Прикладное программное обеспечение, размещенное на кассете магнитофонной с программным обеспечением, включает рекламную программу RECLAMA, программу тестирования компьютера tst и малую операционную систему MZ80.

Сведения, необходимые для работы с прикладными программами MZ80 и tst, приведены в «Программа MZ 80. Руководство пользователя» БУ.00001-01 90 01 и «Программа tst Руководство пользователя» БУ.00001-01 90 02.

Программа RECLAMA не требует дополнительных сведений. БК программно совместим с персональной ЭВМ «ZX—Spectrum» английской фирмы Sinclair Radions Ltd, таким образом, все программное обеспечение, созданное для «ZX—Spectrum» может быть использовано в БК.

6. ПОДГОТОВКА К РАБОТЕ И ПОРЯДОК РАБОТЫ С БК

6.1. Порядок установки

6.1.1. Перед подключением к БК телемонитора, магнитофона и джойстика убедитесь в их исправности.

Перед тем, как соединить составные части БК в единую систему, убедитесь в том, что вилка БП вынута из розетки сети.

Расположите составные части БК удобным для Вас образом.

Подключение БК к сети питания, магнитофону, телемонитору произведите согласно рис. 4.

6.2. Порядок включения и работы с БК

6.2.1. Перед началом работы необходимо соблюдать следующий порядок включения БК и внешних устройств:

- 1) включить телемонитор;
- 2) включить магнитофон;

Схема соединения БК с
блоком питания, телемонитором,
магнитофоном, джойстиком

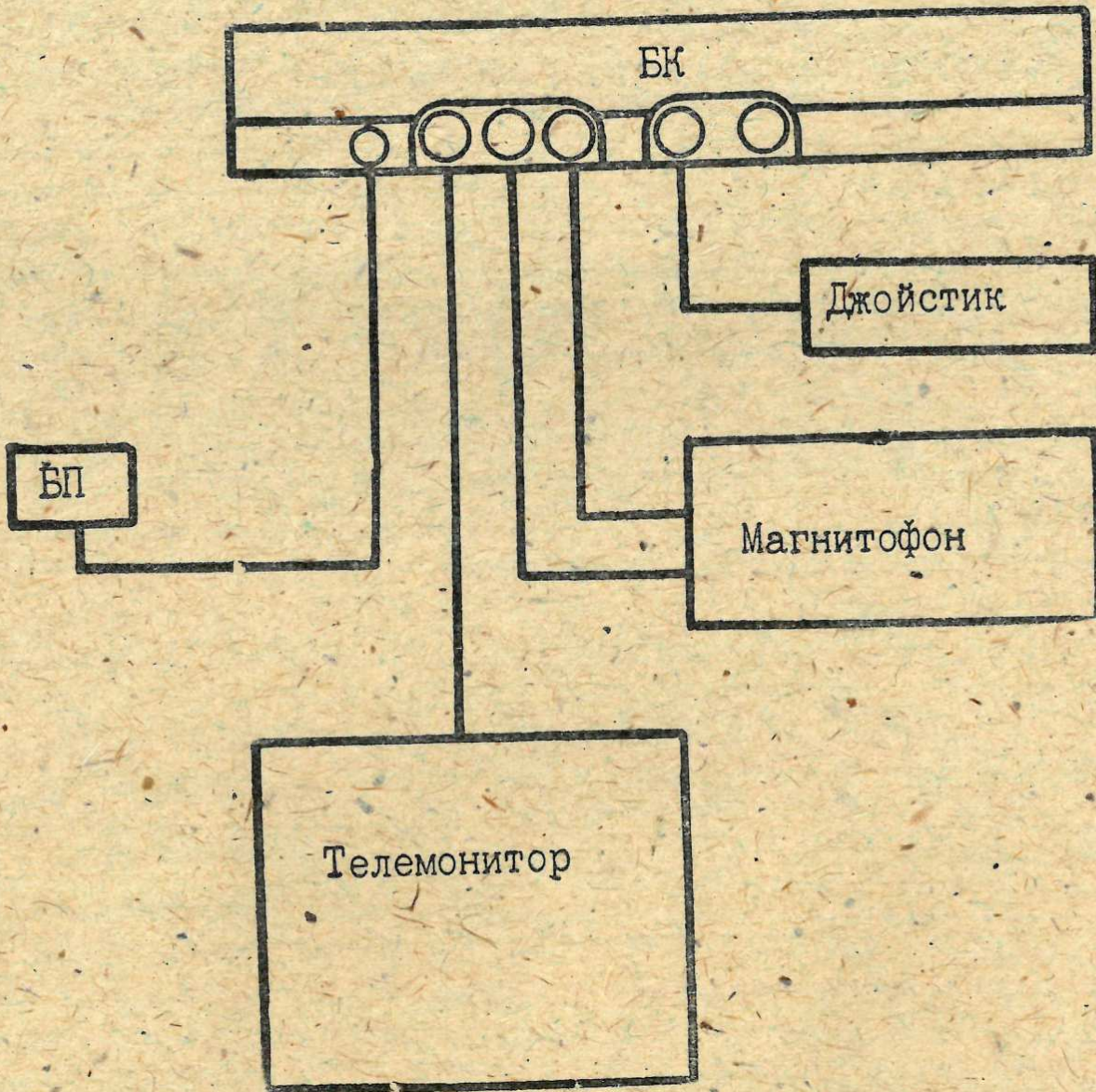


Рис. 4

3) включить вилку **ВП** в розетку сети, при этом на **БК** должен загореться индикатор (светодиод) включения питания, сигнализирующий о подаче питания на **БК**.

На экране телемонитора должно появиться сообщение:

Бейсик-Система

Вер. 20

Компьютер готов к работе.

Далее нажимается клавиша «←|» (ВВОД) и набираются необходимые команды, приведенные в описании языка Бейсик (БУ.00001-01 35 01).

6.3. Работа с клавиатурой БК

6.3.1. Прежде, чем начать работу с БК необходимо ознакомиться с клавиатурой. В состав клавиатуры входят клавиши четырех видов:

управляющие клавиши, обеспечивающие переключение алфавитов, режимов и другие действия по управлению клавиатурой. К ним относятся клавиши ТАБ, УПР, ЗГЛ, РЕГ, АЛТ, РУС, Р/А «←|», ГРАФ, ВШ;

функциональные клавиши — НОРМ, ИНВ, РЕД;

клавиши управления курсором — «←», «↑», «→», «↓»;

алфавитно-цифровые клавиши, служащие для ввода чисел, символов, букв, операторов, команд и функций.

Все алфавитно-цифровые клавиши кроме клавиши «Пробел», имеют многофункциональное назначение и позволяют вводить как отдельные символы, так и целые операторы, команды или функции.

Действие, производимое алфавитно-цифровой клавишей, определяется режимом, в котором находится клавиатура. Для перехода из одного режима работы в другой (например, из латинского шрифта в русский и наоборот) необходимо пользоваться переключающими клавишами. Для ввода некоторых операторов, команд или функций, описанных ключевыми словами, необходимо одновременное нажатие нескольких клавиш.

К управляющим клавишам относятся следующие клавиши:

РЕГ — временная смена режима ввода прописных или строчных букв у буквенных клавиш, временное включение второго регистра (вводятся знаки) и цифровых клавиш и клавиш со специальными графическими символами.

Р/А — временная смена регистров русского и латинского алфавитов и временное включение второго регистра цифровых клавиш;

ЗГЛ — смена строчных и прописных букв с фиксацией;

РУС — смена регистров русского и латинского алфавитов с фиксацией;

АЛТ — временное включение ввода операторов, команд и функций, размещенных в альтернативном регистре на клавишах Х, Ъ, Ж, Э, Ю, Б, Ё. Для остальных алфавитных клавиш действие клавиши АЛТ аналогично действию клавиши РЕГ. При одновременном нажатии клавиши АЛТ с цифровыми клавишами производится имитация нажатия управляющих клавиш, приведенных ниже:

АЛТ и «1» — РЕД;

АЛТ и «2» — ЗГЛ;

АЛТ и «3» — НОРМ;

АЛТ и «4» — ИНВ;

АЛТ и «5» — «» (курсор влево);

АЛТ и «6» — «» (курсор вниз);

АЛТ и «7» — «» (курсор вверх);

АЛТ и «8» — «» (курсор вправо);

АЛТ и «9» — ГРАФ;


АЛТ и «0» — ВШ.

ТАБ (табуляция) — перемещение курсора на начало следующей зоны табуляции, которые начинаются в следующих колонках: 0, 8, 16, 24. Если курсор находится в четвертой зоне, то при следующем нажатии клавиши ТАБ курсор перемещается на начало первой зоны следующей строки. Одновременное нажатие клавиши ТАБ и клавиши РЕГ выводит символ

◎ ;

ВШ (возврат на шаг) — позволяет удалить символ либо целое ключевое слово, находящееся слева от курсора;

ГРАФ (изображение графических символов в режиме курсора «G») — переключает цифровые клавиши «1»...«8» на регистр псевдографических символов. С остальными клавишами, клавиша ГРАФ не используется;

«!» — завершает ввод в БК команды, командной строки.

К функциональным клавишам относятся клавиши:

ИНВ (инверсное изображение) — позволяет вводить символы с инверсным изображением;

РЕД (редактирование) — позволяет выполнять редактирование уже введенных в программу строк;

НОРМ (нормальное изображение) — отменяет действие клавиши ИНВ.

6.3.2. При включении БК на экране телемонитора появляется исходное сообщение:

Бейсик-Система

Вер. 20

Это означает, что первичные проверки в БК прошли нормально, он исправен и готов к работе.

При следующем нажатии клавиши «←!» на экране телемонитора появится черный мерцающий квадрат с буквенным изображением в нем. Это курсор, который показывает то место на экране телемонитора, в котором будет появляться набранный пользователем символ или оператор, а также указывает, в каком режиме находится клавиатура.

6.3.3. БК работает в четырех режимах и им соответствуют семь разных курсоров.

Командный режим (курсор—К). В этом режиме при нажатии клавиш будет введена команда, которая закреплена за данной клавишей, или цифра. БК переходит в командный режим автоматически в начале строки, после символа «:» или после оператора THEN.

Литерный режим (курсор L, С, Р, З). Курсор L соответствует вводу строчных латинских букв, курсор С — прописных латинских букв, курсор Р — строчных русских букв, курсор З — прописных русских букв. Переход от одного типа курсора к другому производится клавишами РУС и ЗГЛ.

Расширенный командный режим (курсор Е).

В этом режиме имеется возможность управления выводом на экран телемонитора и установка:

цвета изображения символа (цвета чернил);

цвета фона символа;

повышенной яркости;

мерцания.

Курсор Е действует только с цифровыми клавишами.

Клавиши для установки цвета:

«0» — черный;

«1» — синий;

«2» — красный;

«3» — фиолетовый;

«4» — зеленый;

«5» — голубой;

«6» — желтый;

«7» — белый.

Курсор Е включается одновременным нажатием клавиш УПР и АЛТ и распространяется только на одно последующее нажатие клавиши.

Для получения цвета чернил необходимо:
войти в расширенный режим (курсор Е);
нажать одновременно клавишу АЛТ с одной из цифровых клавиш в зависимости от выбираемого цвета.

Для получения цвета фона необходимо, включив курсор E, нажать одну из цифровых клавиш от «0» до «7».

Для установки повышенной яркости, необходимо, включив курсор E, нажать клавишу «9». Для отмены — в режиме E нажать клавишу «8».

Для установки режима мерцания, включив курсор E, нажать одновременно клавишу УПР и клавишу «9», для отмены — клавишу УПР и клавишу «8».

Графический режим (курсор — G).

В этом режиме вводятся псевдографические символы, расположенные на цифровых клавишах «1»... «8». Переход в графический режим выполняется нажатием клавиши ГРАФ. Выход из графического режима также выполняется клавишей ГРАФ.

Ниже приводится перечень графических символов и соответствующих им клавиш:



На рис. 5 изображена клавиатура БК, причем на изображенные алфавитно-цифровых клавиш нанесены все операторы и функции, которые могут вводиться с помощью этих клавиш. Изображение каждой клавиши условно разделено на зоны обозначенные:

«COMMAND», «L», «CTRL», «S», «ALT», «P» и обозначенные в квадрате нижней части рис. 5.

Команды, изображенные в зоне «COMMAND», вводятся нажатием клавиш в командном режиме работы клавиатуры.

Буквы и символы, изображенные в зоне «L», могут быть введены в литерном режиме при наличии курсора L или C.

Буквы, изображенные в зоне «Р», могут быть введены в литерном режиме при наличии курсора Р или З.

Функции, операторы и специальные символы, расположенные в зоне «CTRL», вводятся при нажатой клавише УПР.

Функции и операторы, изображенные в зоне «ALT», вводятся при нажатой клавише АЛТ. Символы, изображенные в зоне «S», вводятся в литерном режиме при нажатии клавиши РЕГ, причем, символы, расположенные на алфавитных клавишах Х, Ъ, Ж, Э, Б, Ю, Ё, вводятся только при наличии курсора «L» или «C».

Цифры, специальные знаки, ключевые слова, вводимые с клавиатуры БК, в зависимости от типа курсора, приведены в табл. 2.

В обозначении клавиш приведены символы, которые вводятся в литерном режиме латинского алфавита.

Удержание клавиши, нажатой более двух секунд вызовет повторение производимого ее действия.

Ввод с клавиатуры осуществляется в нижнюю часть экрана телемонитора. Каждый символ либо ключевое слово появляется перед курсором и может быть удален нажатием клавиши ВШ (или АЛТ и «0»).

При нажатии клавиши «←» набранная в нижней части строка либо выполняется, как команда, либо вводится, как очередная строка в программу, или используется как список данных при выполнении команды INPUT (ввод данных).

Если же строка содержит синтаксические ошибки, то ошибочное место указывается мерцающим знаком вопроса.

Когда вводятся строки программы, то листинг отображается в верхней части экрана телемонитора.

Последняя введенная строка называется текущей и отмечена символом «>».

Его можно перемещать ниже или выше, используя клавиши с изображением стрелок вниз или вверх. Если нажимается клавиша РЕД, то текущая строка переносится в нижнюю часть экрана, где она может редактироваться.

6.4. Работа с джойстиком.

Джойстик предназначен для расширения функциональных возможностей БК при выполнении различных игровых или прикладных программ.

Джойстик подключается к разъему «2» или «1» БК.

При работе БК в режиме «Бейсик» наклон ручки джойстика, подключенного к разъему «2», в положение «вперед», «назад», «влево», «вправо», а также нажатие кнопки «пуск» приводит к появлению на экране телемонитора (при

незагруженной программе] цифр «9», «8», «6», «7» и «0» соответственно.

При поочередном наклоне ручки джойстика, подключенного к разъему «1» так же, как и для случая подключения к разъему «2» на экране телемонитора поочередно высвечиваются цифры «4», «3», «1», «2», «5».

При работе БК с различными игровыми и прикладными программами назначение джойстика определяется самой программой.

Если в программе имеется меню выбора типов джойстика, то для джойстика, подключенного к разъему «2», следует выбирать один из режимов «SINCLAIR», «SINCLAIR-1», «INTERFASE II» (в некоторых случаях допускаете режим «KEMPSTON»); для джойстика, подключенного к разъему «1», следует выбирать режим «SINCLAIR-2».

НАЗНАЧЕНИЕ КЛАВИШ КЛАВИАТУРЫ БК

VERIFY 1 ~	1 ABS !	2 EXP @	3 LN #	4 SGN \$	5 SQR %	6 MOVE ^	7 ERASE &	8 POINT *	9 CAT (0 FORM)	MERGE - TAB -	DEF FN = FN +	BS	GR
TAB © TAB	PLOT Q <= W >	DRAW W < >	REM E >= Y	RUN R INT K	RAND T RND E	RETURN Y AND H	IF U OR Г	INPUT I AT Ш	POKE O PEEK Ш	PRINT P LEN 3	OPEN # [IN K\$]	CLOSE # { IN X } OUT Ъ	BS	ВШ
CTRL CAPS УПР	NEW A STOP Ф	SAVE S NOT би	DIM D STEP B	FOR F TO A	GO TO G THEN П	GO SUB H BIN P	LOAD J CODE O	LIST K CHR \$ Л	LET L STR \$ А	LIST VAL \$	LPRINT VAL \$	PRINT VAL \$	PRINT VAL \$	TRUE
SHIFT PЕГ	CIRCLE PI Z BEEP Я	COPY C BEEP ч	CLEAR X INK ч	CONT C PAPER C	CLS V FLASH M	BORDER B BRIG M	PAUSE M INV T	READ ASIN б	RESTOR ACS / ATN	DATA COS Ю ? TAN E	SHIFT	SHIFT	SHIFT	ИНС
ALT	LAT	PYC	P/A										EDIT	
													PEA	

COMMAND
L CTRL
S ALT P

ПРИМЕЧАНИЕ:

- COMMAND — КЛЮЧЕВОЕ СЛОВО РЕГИСТРА КОМАНД;
- L — СИМВОЛ ЛАТИНСКОГО РЕГИСТРА;
- P — СИМВОЛ РУССКОГО РЕГИСТРА;
- S — ЗОНА РЕГИСТРА СПЕЦИАЛЬНЫХ СИМВОЛОВ (SHIFT);
- ALT — ЗОНА ФУНКЦИЙ АЛЬТЕРНАТИВНОГО РЕГИСТРА (ALT);
- CTRL — ЗОНА УПРАВЛЯЮЩЕГО РЕГИСТРА (CTRL);

Сохранение операторов, принятые на клавиатуре:

- RAND - RANDOMIZE
- IN K\$ - INKEYS
- SCR \$ - SCREEN\$
- ATR - ATTR
- CONT - CONTINUE
- BRIGHT - BRIGHT
- INV-INVERS
- RESTOR - RESTORE
- FORM - FORMAT

РИС. 5

Обозначение клавиша	Тип курсора						Клавиша UPR + клавиша	Клавиша REG + клавиша	Клавиша ALT + клавиша
	К	L	C	P	Z				
		X	Z	X	C	V			
X	CIRCLE						PI		
Z	COPY	.					BEER		
X	CLEAR	X					INK		
C	CONTINUE	C					PAPER		
V	CLS	V					FLASH		
B	BORDER	B					BRIGHT		
N	NEXT	N					OVER		
M	PAUSE	M					INVERSE		
.	READ	.					ASN	<	SIN
.	RESTORE	.					ACS	>	COS
/	DATA	/					ATN	?	TAN

6.5. Проверка работоспособности БК

6.5.1. Частичная проверка работоспособности БК осуществляется резидентным тестом автоматически каждый раз при включении или начальном сбросе БК.

6.5.2. Полную проверку функциональных возможностей БК осуществляет тестовая программа (tst), поставляемая в составе прикладного программного обеспечения.

Для ее запуска необходимо:

1) вставить в магнитофон кассету с прикладным программным обеспечением и установить магнитофонную ленту на начало тестовой программы;

2) набрать на клавиатуре директивы: LOAD»» и нажать клавишу « ← 1»

3) на магнитофоне нажать клавишу режима «Воспроизведение»;

4) контролировать процесс загрузки программы (при правильном вводе программы происходит изменение цвета «бордюра» экрана телемонитора в виде чередующихся разноцветных полос) и ожидать появления на экране телемонитора сообщений, свидетельствующих об успешном окончании загрузки программы, как указано в руководстве пользователя БУ.00001-01 90 02;

5) после окончания загрузки тестовой программы нажать на магнитофоне клавишу режима «Стоп»;

6) после выполнения тестовой программы, для последующей работы на БК необходимо нажать кнопку RESET.

6.6. Порядок выключения БК

6.6.1. Выключение БК производится в следующей последовательности:

1) выключить телемонитор;

2) выключить магнитофон;

3) вынуть вилку БП из розетки сети.

7. ГАРАНТИЙНЫЕ ОБЯЗАТЕЛЬСТВА

7.1. Компьютер видеоигровой «Орель БК-08» или «Орель БК-08-1» соответствует утвержденному образцу.

Изготовитель гарантирует соответствие изделия требованиям технических условий БУ2.940.007 ТУ при соблюдении владельцем правил эксплуатации, изложенных в руководстве по эксплуатации.

Гарантийный срок эксплуатации компьютера видеоигрового «Орель БК-08» или «Орель БК-08-1» 12 месяцев со дня продажи через розничную торговую сеть.

Гарантийный срок хранения 24 месяца со дня изготовления.

В течение гарантийного срока эксплуатации владелец имеет право в случае неисправности изделия — на бесплатный ремонт по предъявлению гарантийного талона. При этом за первый ремонт вырезают отрывной талон, соответствующий выполненной работе. Последующие в течение гарантийного срока ремонты выполняют также бесплатно и данные о ремонте записывают на оборотной стороне гарантийного талона.

Гарантийный срок эксплуатации должен быть продлен ремонтным предприятием на время нахождения компьютера в гарантийном ремонте. (С момента поступления заявки потребителя в гарантийную мастерскую).

На время гарантийного ремонта ремонтное предприятие обязано бесплатно представить и установить владельцу по его требованию компьютер аналогично функционального назначения из подменного фонда.

Если владелец воспользовался компьютером из подменного фонда, гарантийный срок эксплуатации компьютера на время нахождения его в гарантийном ремонте не продлевается.

Без предъявления гарантийного и отрывного талонов на изделие или при отсутствии в талонах штампа магазина и даты продажи претензии к качеству работы изделия не принимаются и гарантийный ремонт не производится.

При нарушении пломб на изделии, а также если владелец эксплуатирует изделие в нарушение руководства по эксплуатации, изделие снимается с гарантии и ремонт производится за счет владельца.

Обмен неисправных изделий осуществляется в соответствии с действующими правилами обмена промышленных товаров, приобретенных в розничной торговой сети государственной и кооперативной торговли.

Ремонт изделия в течение гарантийного срока эксплуатации осуществляется в Днепропетровске техническим центром предприятия-изготовителя (тел. 65-93-27).

Действителен по заполнении

Днепропетровский машиностроительный завод

ГАРАНТИЙНЫЙ ТАЛОН

Заполняет предприятие-изготовитель

Компьютер видеоигровой «Орель БК-08» или «Орель БК-08-1» № 025090

Дата выпуска 9.5.03

Представитель ОТК предприятия-изготовителя _____

штамп



Адрес для предъявления претензий г. Днепропетровск, 320059

Заполняет торговое предприятие

Дата продажи _____
число, месяц прописью, год

Продавец _____
подпись или штамп

Штамп магазина _____

Заполняет ремонтное предприятие

Поставлен на гарантийное обслуживание _____
наименование

_____ ремонтного предприятия, число, месяц прописью, год

Гарантийный номер _____

УЧЕТ РЕМОНТОВ

Дата	Вид выполненных работ	Содержание выполненной работы. Наименование и тип замененной детали	Фамилия и подпись радиомеханика

Действителен по заполнению

Днепропетровский машиностроительный завод

ОТРЫВНОЙ ТАЛОН НА ГАРАНТИЙНЫЙ РЕМОНТ
В ТЕЧЕНИЕ ПЕРВОГО ГОДА ГАРАНТИИ

Заполняет предприятие-изготовитель

Компьютер видеоигровой «Орель БК-08» или «Орель
БК-08-1» № 025040

Дата выпуска 1983



Представитель ОТК предприятия-изготовителя _____

ПЕЧАТ
ОТК

Адрес для возврата талона предприятию-изготови-
телю г. Днепропетровск, 320059

Заполняет торговое предприятие

Дата продажи _____
число, месяц прописью, гсд

Продавец _____
ПОДПИСЬ ИЛИ ПЕЧАТ

ПЕЧАТ МАГАЗИНА

КОРЕШОК ОТРЫВНОГО ТАЛОНА
на гарантийный ремонт в течение первого года гарантии

Изъят _____

19 _____

г. _____

Радиомеханик _____

Фамилия, подпись _____

Линия отреза

Действителен по заполнению

Заполняет ремонтное предприятие

Гарантийный номер изделия _____

Причина ремонта. Наименование и номер по схеме
замененной детали или узла

Дата ремонта _____
число, месяц прописью, год

Подпись лица _____

Подпись владельца изделия,
подтверждающего ремонт _____

**Штамп ремонтного предприятия
с указанием города**

РЕКОМЕНДАЦИИ ПО ПОДКЛЮЧЕНИЮ БК К ТЕЛЕВИЗОРАМ ТИПА ЗУСЦТ и 4УСЦТ

ВНИМАНИЕ! Предлагаемые рекомендации не предусматривают варианты подключения БК к ламповым телевизорам всех типов.

Доработкам по приведенным ниже рекомендациям возможно подвергать следующие модели телевизоров:

телевизоры третьего поколения серии ЗУСЦТ-51, ЗУСЦТ-61 с различными торговыми марками («Электрон», «Весна», «Фотон» и др.), имеющими в названии буквенно-цифровые индексы: Ц-265Д, Ц-266Д, Ц-267, Ц-267Д, Ц-275, Ц-275Д, Ц-276, Ц-276Д, Ц-280, Ц-280Д, Ц-281, Ц-281Д, Ц-282, Ц-282Д, Ц-283, Ц-283Д, Ц-380, Ц-380Д, Ц-381, Ц-381Д, Ц-382, Ц-382Д, Ц-382ДИ, Ц-383Д, 51ТЦ-3320Д, 51ТЦ-3320, 61ТЦ-3320, 61ТЦ-3320Д;

телевизоры четвертого поколения марки «Электрон», в названии которых имеются следующие буквенно-цифровые индексы: 51ТЦ-437Д, 51ТЦ-423Д, 51ТЦ-423, 51ТЦ-423ДИ, 51ТЦ-423Д-Р, 51ТЦ-423ДИ-Р, ТЦ-451И, ТЦ-451ДИ, ТЦ-450, ТЦ-450Д, ТЦ-451Д.

Если у Вас имеется полупроводниковый телевизор другой марки, отсутствующий в приведенном перечне, о возможности его доработки Вам необходимо обратиться за консультацией к представителям завода-изготовителя БК или к представителям телеателье.

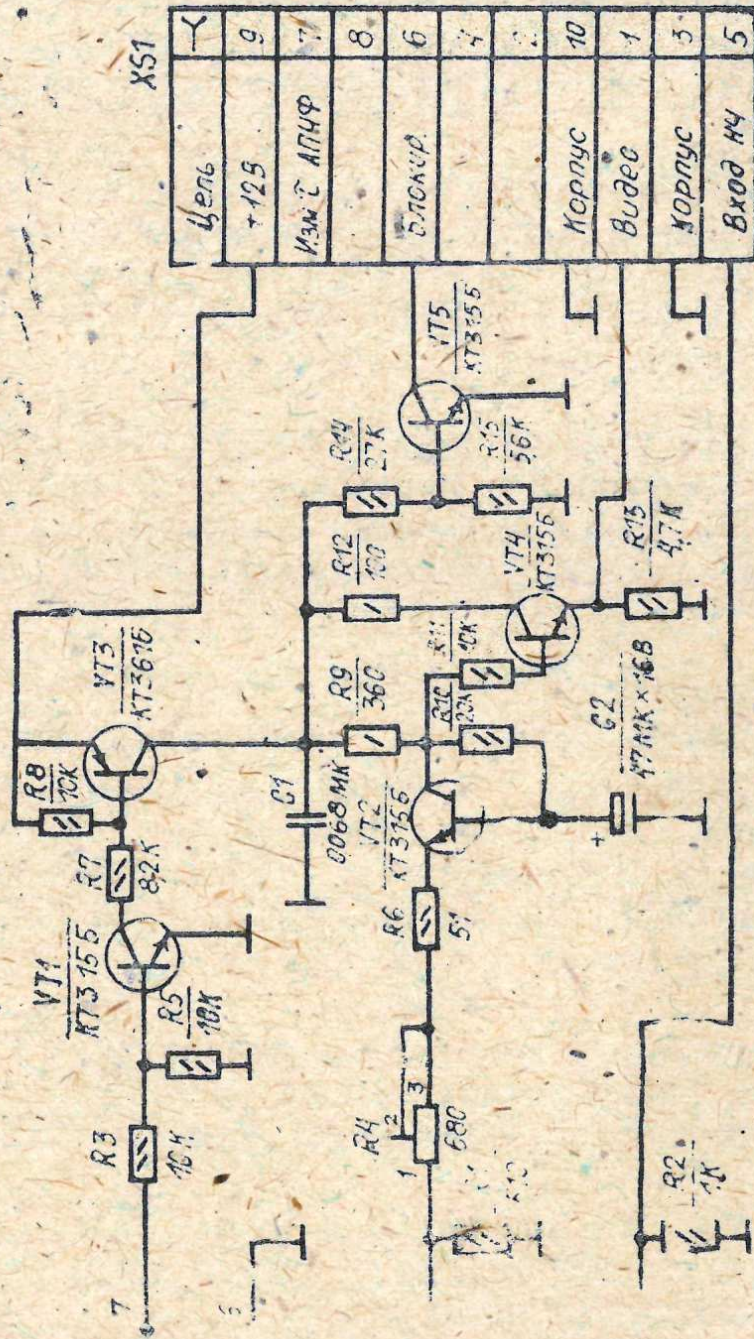
Для доработки телевизора необходимо:

1. Изготовить submodule сопряжения БК с модулем радиоканала телевизора, который необходим для согласования выхода БК с модулями радиоканала МРК-2-5, МРК-2-3, МРК-21 и их модификациями, используемые в телевизорах ЗУСЦТ и 4УСЦТ. Схема submodule сопряжения приведена на рис. 1.

2. Произвести доработку модуля радиоканала телевизора: на место, предусмотренное на плате модуля для установки разъема ХЗ «Видеоманитофон», установить разъем СНП-40-10-ВП;

установить перемычки (при их отсутствии) М-М, И-И, К-К на плате в соответствии со схемой электрической принципиальной телевизора.

СХЕМА СУБМОДУЛЯ СОПРЯЖЕНИЯ ВК С МОДУЛЕМ РАДИОКАНАЛА ТЕЛЕВИЗОРА



- R1...R3, R5, R6...R15 - РЕЗИСТОРЫ МЛТ
- R4 - РЕЗИСТОР СЛЗ-388
- C1 - КОНДЕНСАТОР К10-7В
- C2 - КОНДЕНСАТОР К50-35
- X51 - РОЗЕТКА СЧП-40-10РП

Рис. 1

3. Провести доработки на плате submodule радиоканала СМРК-2 (СМРК-21), которые заключаются в установке на предусмотренное для этого место на плате, в соответствии со схемой электрической принципиальной телевизора, следующих элементов (при их отсутствии):

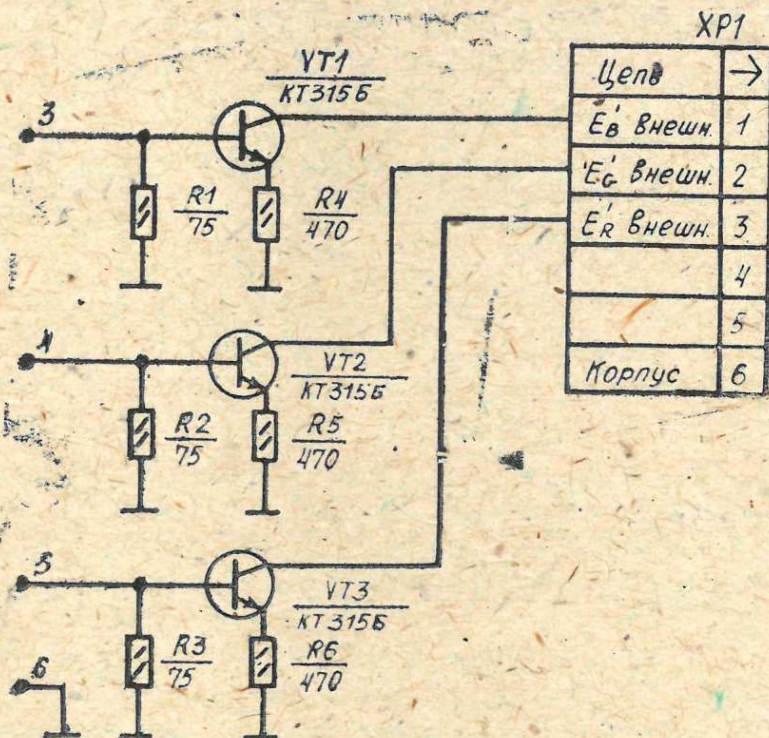
диоды VD1, VD2 — типа КД510А,
конденсатор С-23-К50-35-16В-47 мкФ.

Убедиться, что диод VD2 через резистор R34 (R23) — 100 кОм был подключен к выводу 3 (1) модуля ДЗ-УПЧЗ-1м-1 (УПЧЗ-2).

4. Установить изготовленный submodule сопряжения на разъем X3 модуля радиоканала. Соединить проводами контакты 1, 2, 6, 7 submodule сопряжения с одноименными контактами разъема ОНЦ-ВГ-11-7/16-Р, предназначенного для подключения БК к телевизору и установленного в любом удобном месте на корпусе телевизора (обычно, на задней стенке).

5. Доработка модуля цветности телевизора: при использовании в телевизоре модуля цветности типа МЦ-2 или МЦ-3 необходимо доработать модуль цветности и изготовить submodule сопряжения БК с модулем цветности (RGB-входа) по схеме, приведенной на рис. 2.

СХЕМА СУБМОДУЛЯ СОПРЯЖЕНИЯ БК С МОДУЛЯМИ ЦВЕТНОСТИ МЦ-2, МЦ-3



R1...R6 - РЕЗИСТОРЫ МЛТ
XР1 - ВИЛКА ОНЦ-КГ-22

Рис. 2.

Доработка модуля цветности сводится к следующему:
установить разъем ОНп-КГ-22 (используются контакты 1, 2, 3 шаг контактов 2,5 мм) в месте, предусмотренном в модуле цветности для разъема X2 («RGB-внешние»);

снять перемычки и на их месте установить резисторы $470 \text{ Ом} \pm 5\%$;

для МЦ-2 это R84, R85, R86;

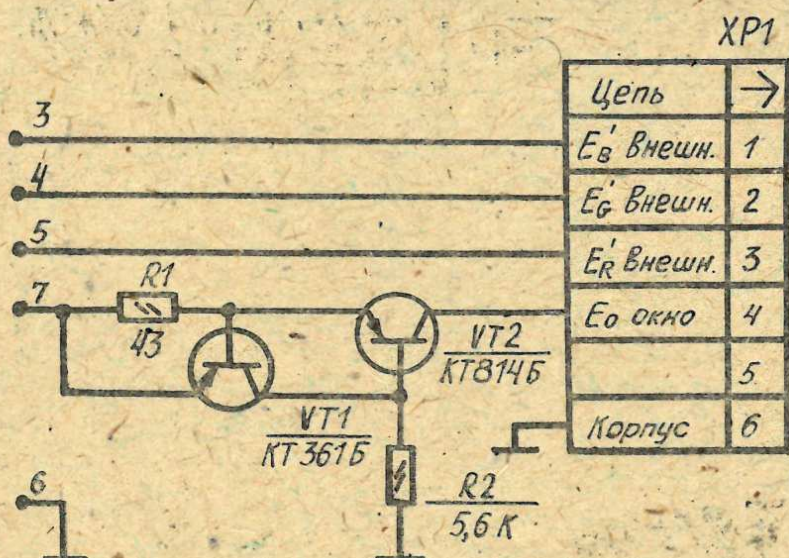
для МЦ-3 — R44, R45, R46.

В модуле цветности типа МЦ-2 резисторы должны быть включены в разрыв цепи между контактами 7, 10, 12 микросхемы D1 К174УК1 и конденсаторами C15, C16, C17 соответственно.

6. Установить изготовленный submodule сопряжения в разъем X2. Соединить жгутом проводов контакты 3, 4, 5, 6 submodule с одноименными контактами разъема ОНЦ-ВГ-11-7/16-Р, предназначенного для подключения БК к телевизору.

Если в телевизоре используется модуль цветности МЦ-31, МЦ-41, МЦ-46 и их модификации, доработка модуля цветности производится только установкой (при необходимости) контактной розетки типа ОНп-КГ-22, в которой используются контакты 1, 2, 3, 4, с шагом между ними 2,5 мм, в месте, предусмотренном в модуле для разъема X2. Submodule сопряжения в этом случае изготавливается по схеме, приведенной на рис. 3.

СХЕМА СУБМОДУЛЯ СОПРЯЖЕНИЯ БК С МОДУЛЯМИ ЦВЕТНОСТИ МЦ-31, МЦ-41, МЦ-46

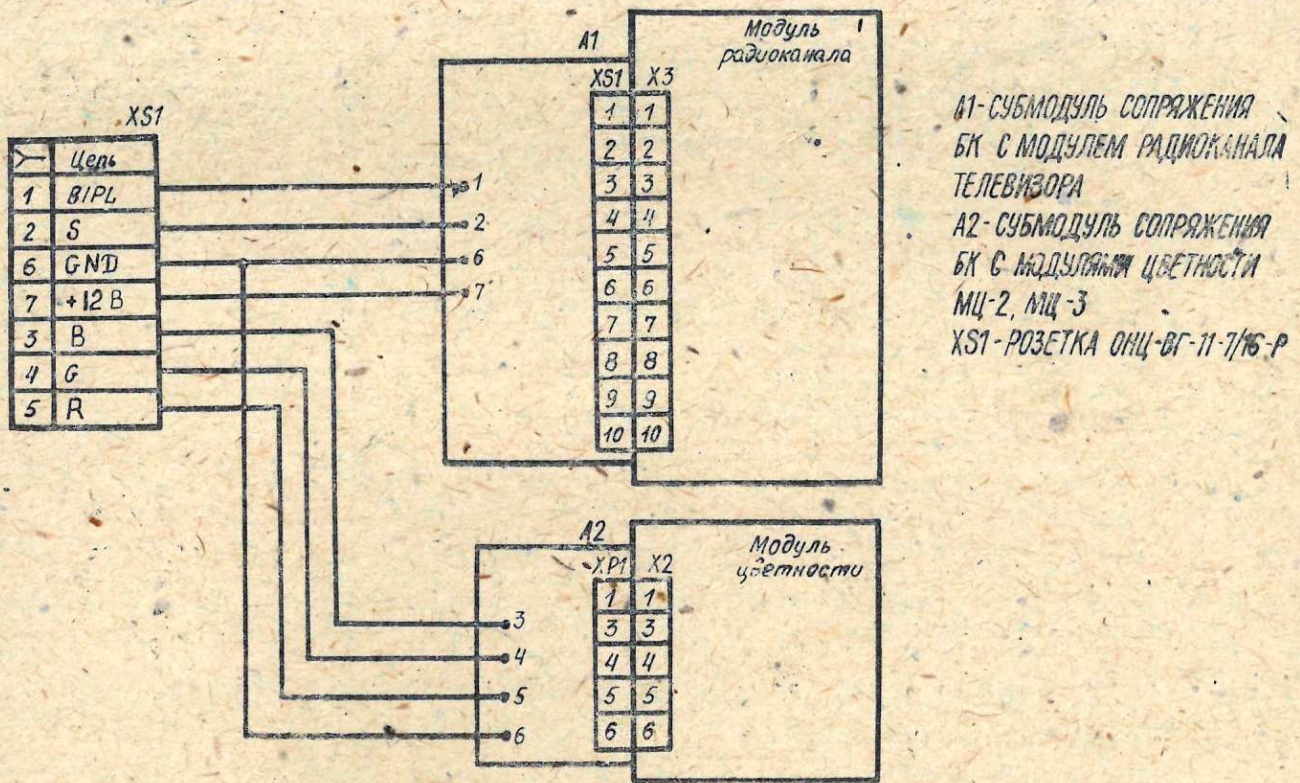


R1, R2 - РЕЗИСТОРЫ МЛТ
XР1 - ВИЛКА ОНп-КГ-22

Рис. 3

Установить submodule сопряжения в разъем X2. Соединить жгутом проводов контакты 3, 4, 5, 6, 7 платы модуля сопряжения с одноименными контактами разъема XS1 (рис. 5) ОНЦ-ВГ-11-7/16-Р. Схемы соединений submodule сопряжения между собой и с модулями телевизора изображены на рис. 4 и 5.

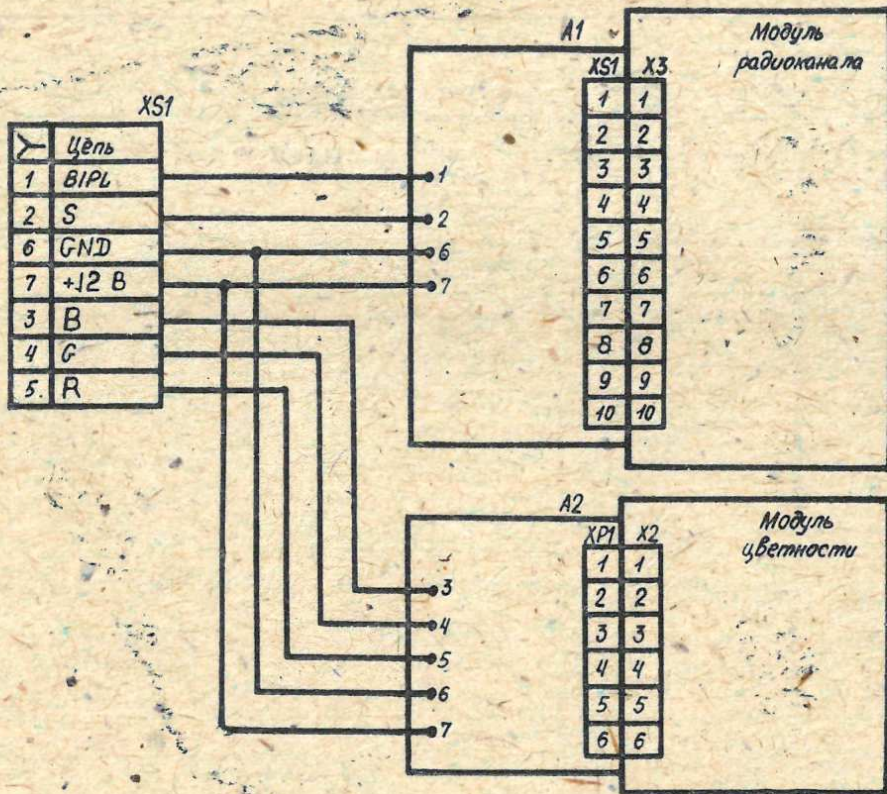
СХЕМА ДОРАБОТКИ ТЕЛЕВИЗОРА С МОДУЛЕМ ЦВЕТНОСТИ МЦ-2, МЦ-3



A1 - СУБМОДУЛЬ СОПРЯЖЕНИЯ
БК С МОДУЛЕМ РАДИОКАНАЛА
ТЕЛЕВИЗОРА
A2 - СУБМОДУЛЬ СОПРЯЖЕНИЯ
БК С МОДУЛЯМИ ЦВЕТНОСТИ
МЦ-2, МЦ-3
XS1 - РОЗЕТКА ОНЦ-ВГ-11-7/16-Р

Рис. 4

СХЕМА ДОРАБОТКИ ТЕЛЕВИЗОРА С МОДУЛЕМ ЦВЕТНОСТИ МЦ-31, МЦ-41, МЦ-46



*А1-СУБМОДУЛЬ СОПРЯЖЕНИЯ БК
 С МОДУЛЕМ РАДИОКАНАЛА ТЕЛЕ-
 ВИЗОРА
 А2-СУБМОДУЛЬ СОПРЯЖЕНИЯ
 БК С МОДУЛЯМИ ЦВЕТНОСТИ
 МЦ-31, МЦ-41, МЦ-46
 XS1-РОЗЕТКА ОНЦ-ВГ-11-2/16-Р*

Рис. 5

7. После проведения всех доработок подключите БК к телевизору согласно разделу 6 руководства по эксплуатации, включите телевизор. В случае необходимости, при неустойчивой синхронизации разверток телевизора добиться устойчивости синхронизации необходимо вращением резистора R5 субмодуля сопряжения БК с модулем радиоканала.



